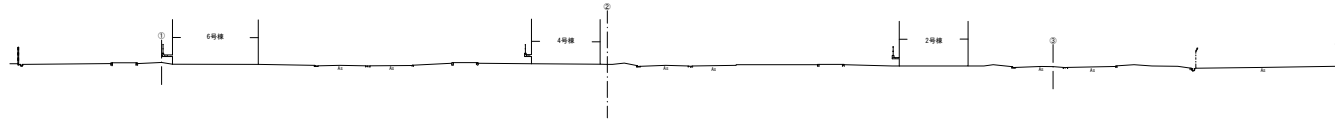


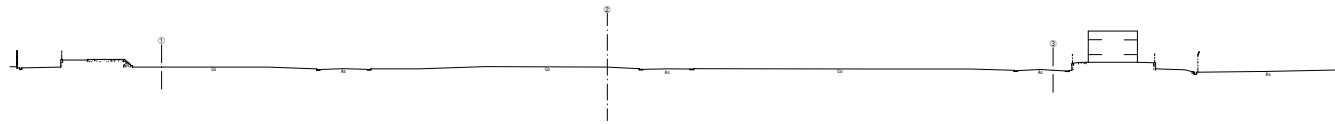
注記) : 新第1浄水場の工事区域は、現在更地になっており(本測量図では、撤去前の団地を表示されている)、各種計画・設計に当っては、地盤標高などの現地踏査を行うこと。

①-①
1/200



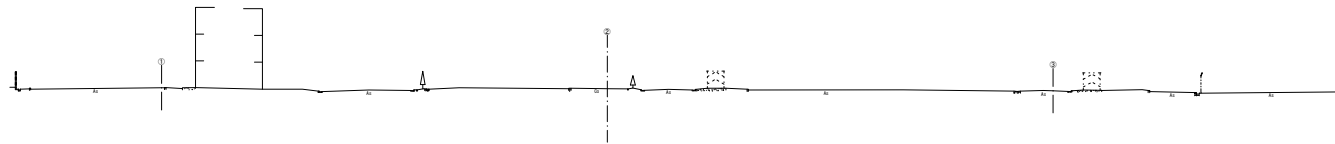
DL=-4.00

②-②
1/200



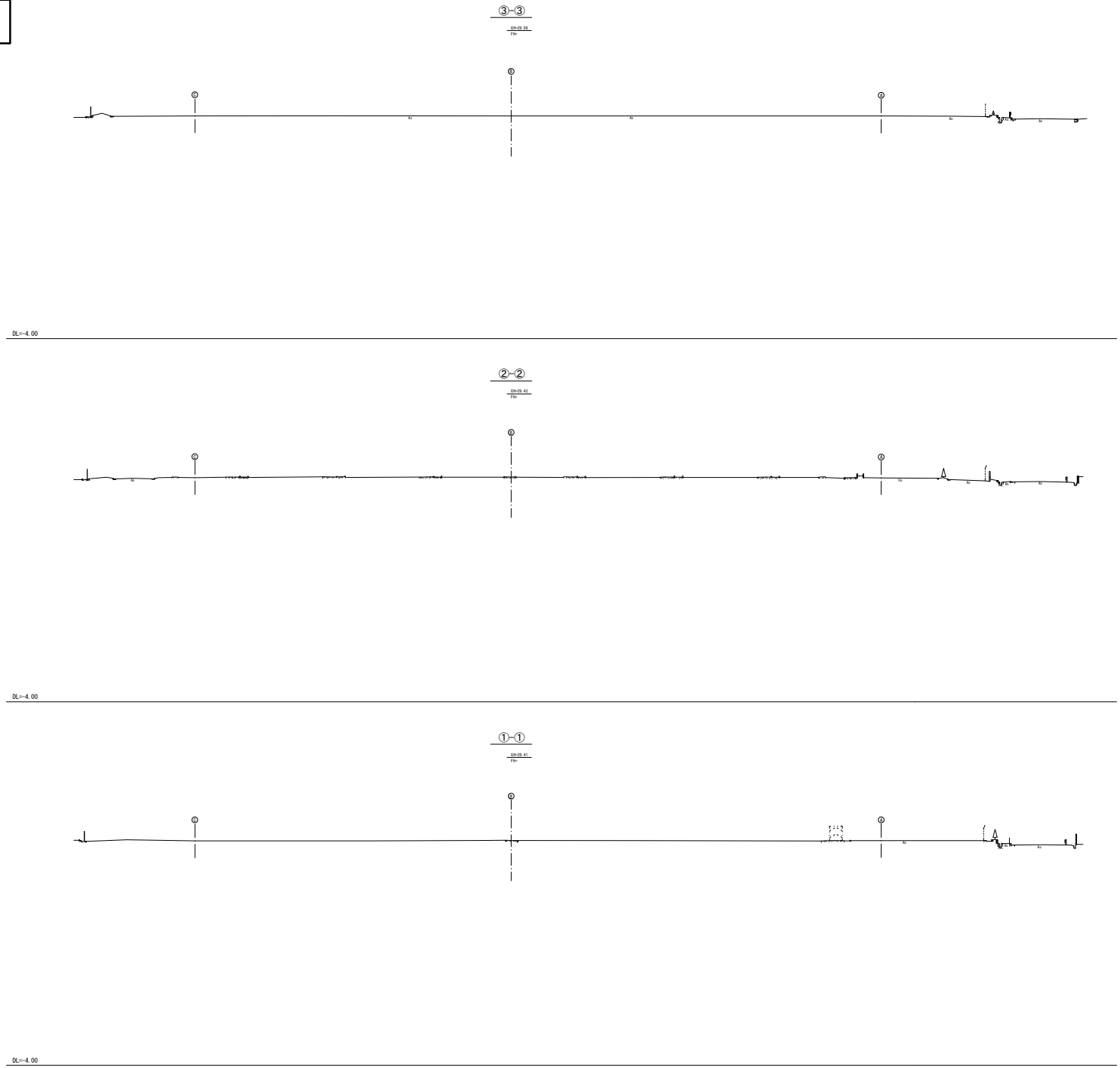
DL=-4.00

③-③
1/200



DL=-4.00

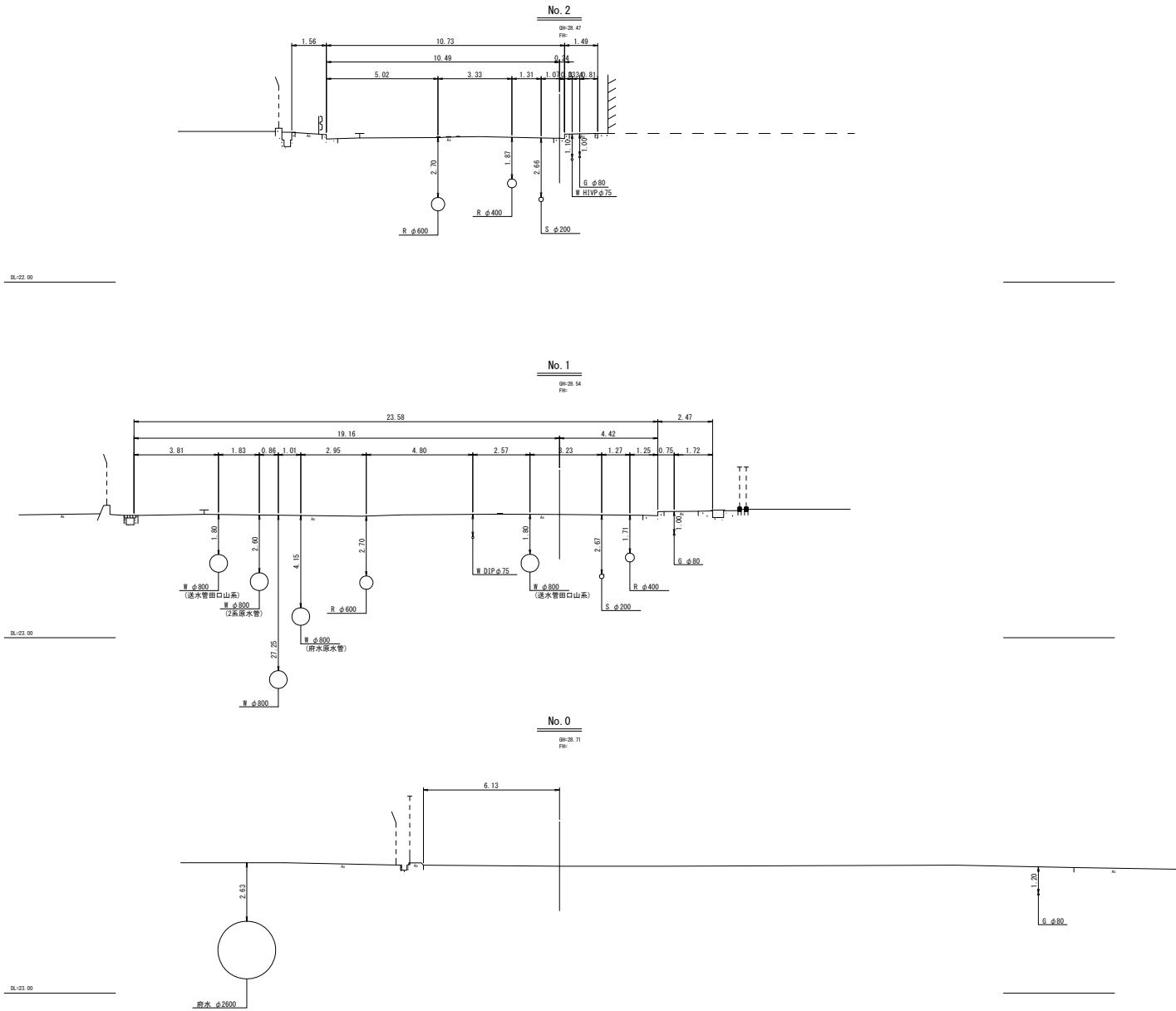
工事名	中宮浄水場更新基本構想・基本設計業務				
図名	横断図 S=1:300				
探長	調査	主査	係長	係員	作成年月日
					H28.2
枚方市上下水道局	図番	2			



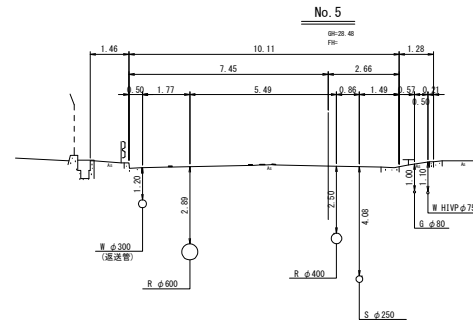
工事名	中宮浄水場更新基本構想・基本設計業務				
図名	横断図 S=1:300				
課長	課長補佐	主査	係長	係員	作成年月日
					H28.2
枚方市上下水道局				図番	1

横断面図(1)

S=1:100

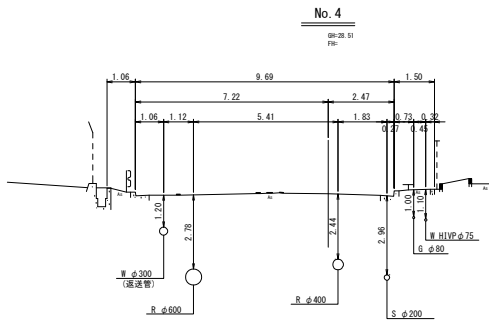


横断面図(2) S=1:100



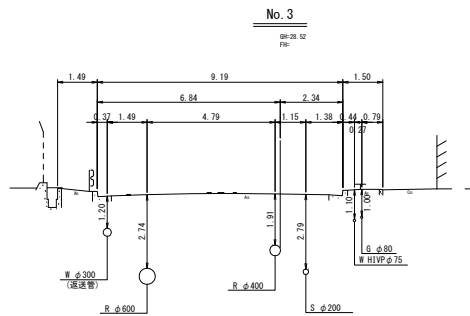
01-02.00

01-02.00



01-02.00

01-02.00

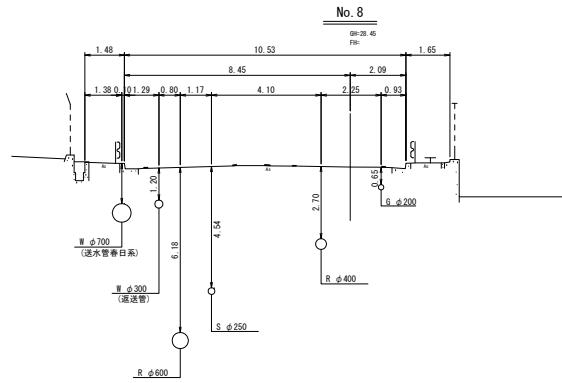


01-02.00

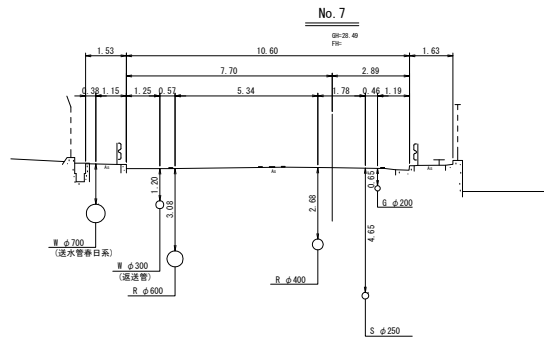
01-02.00

横断面図(3)

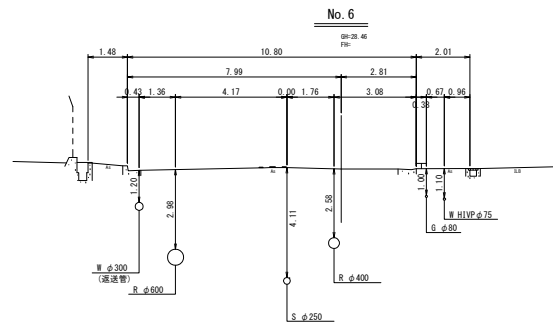
S=1:100



01:22.00



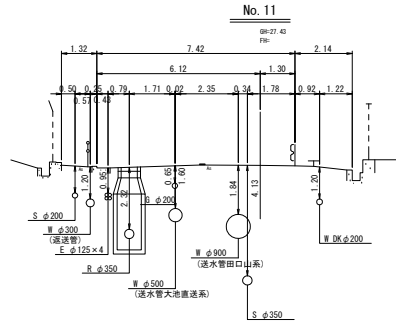
01:22.00



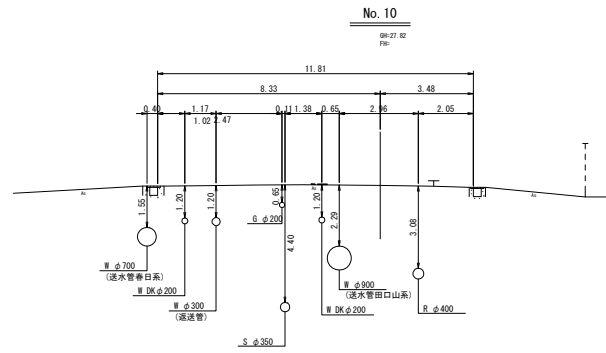
01:22.00

横断面図(4)

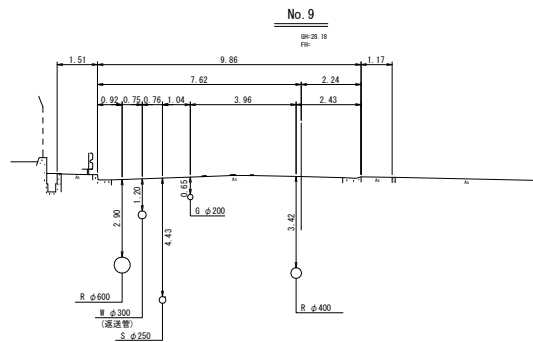
S=1:100



9L-21.00



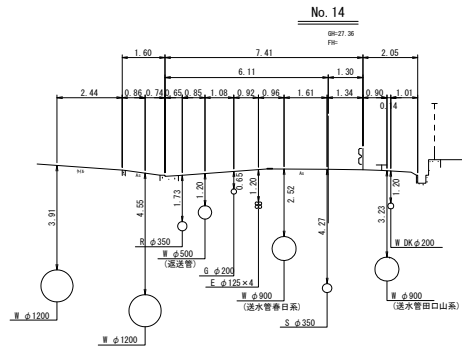
9L-22.00



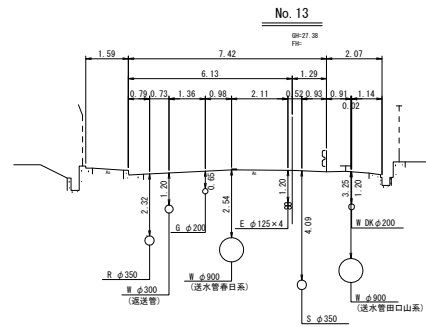
9L-22.00

横断面図(5)

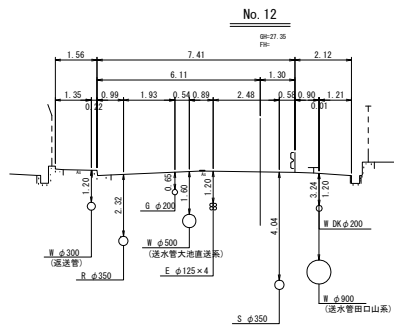
S=1:100



01:21.00



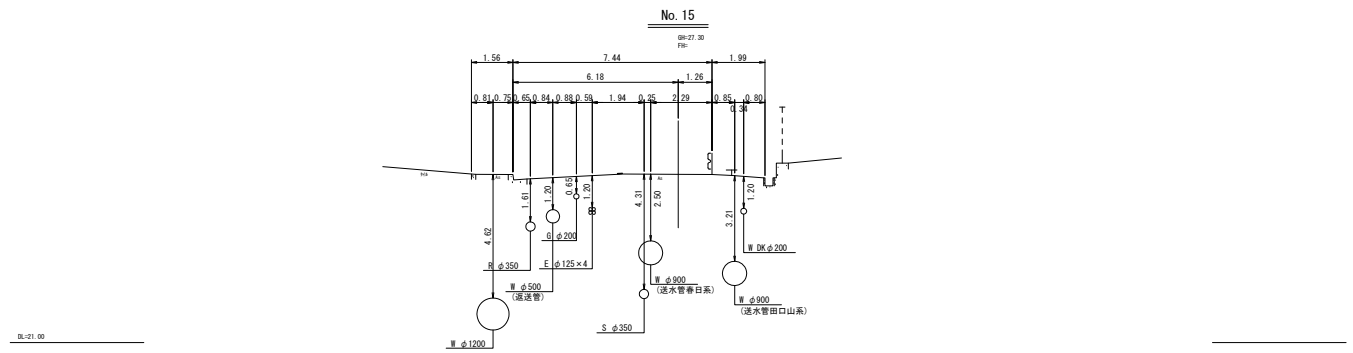
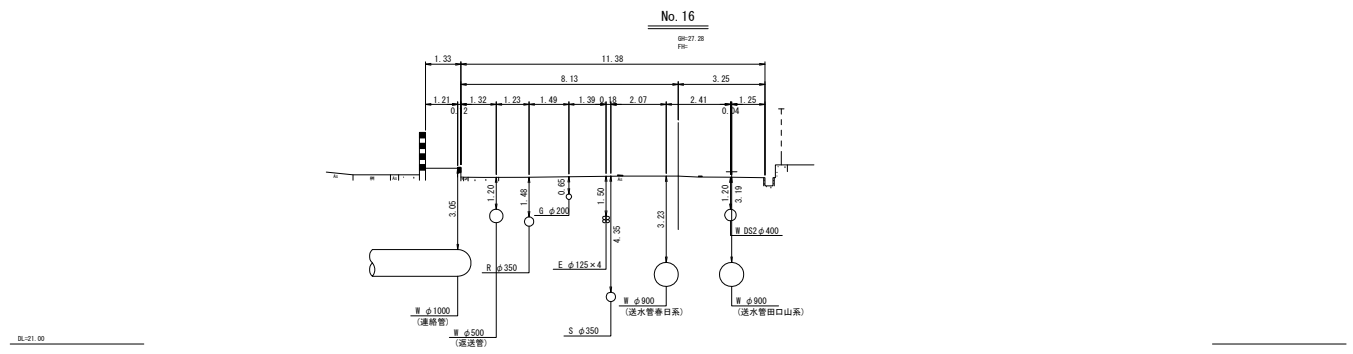
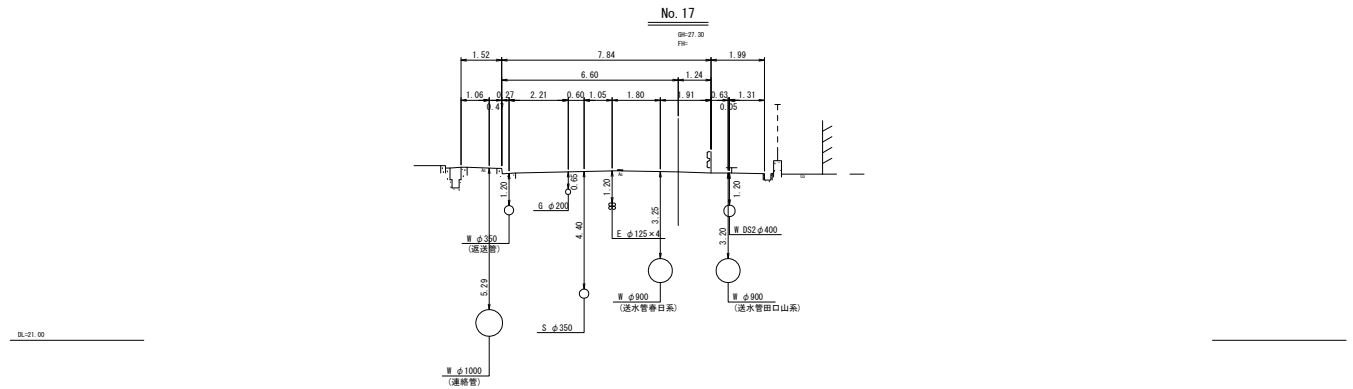
01:21.00



01:21.00

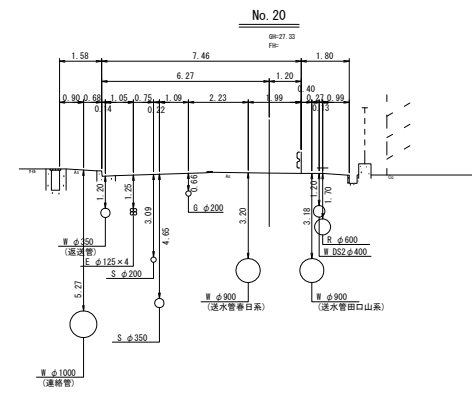
横断面図(6)

S=1:100

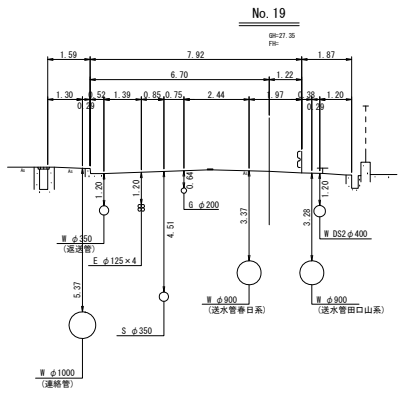


横断面図(7)

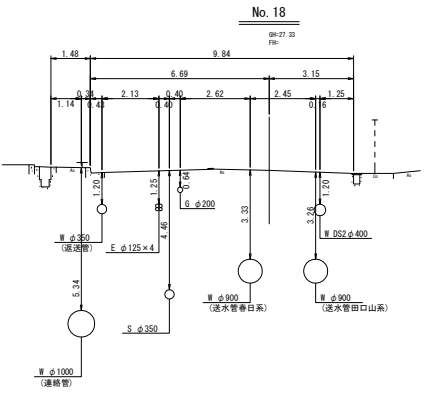
S=1:100



B1:21.00



B1:21.00

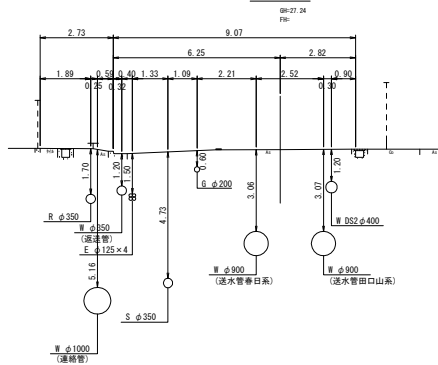


B1:21.00

横断面図(8)

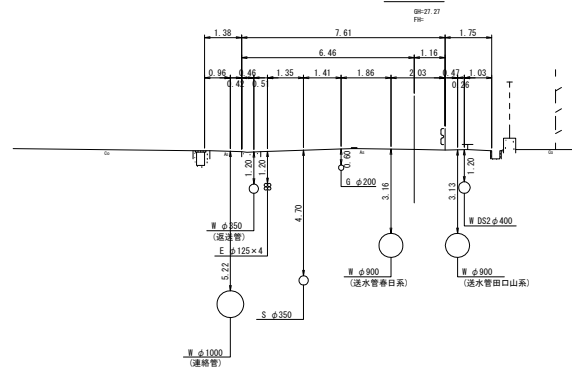
S=1:100

No. 23



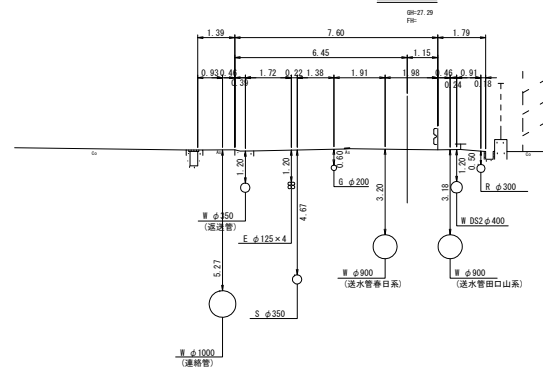
別紙8-11

No. 22



別紙8-11

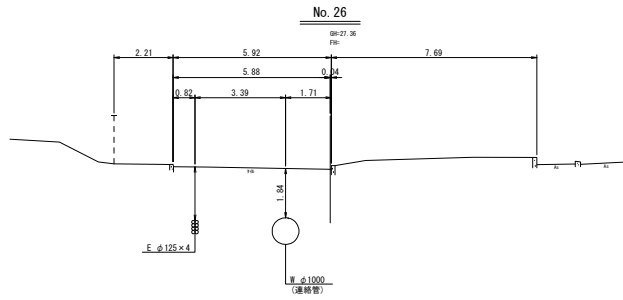
No. 21



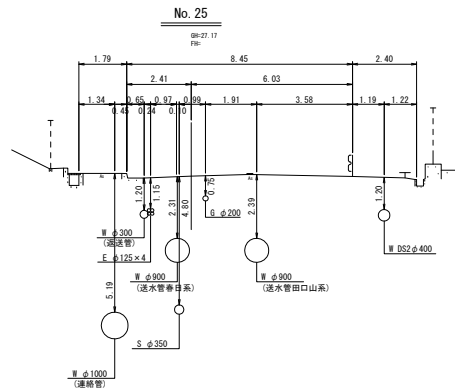
別紙8-11

横断面図(9)

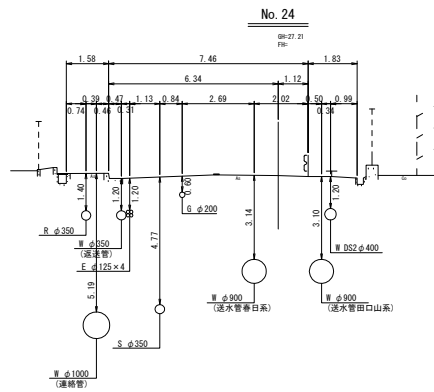
S=1:100



BL:21.00



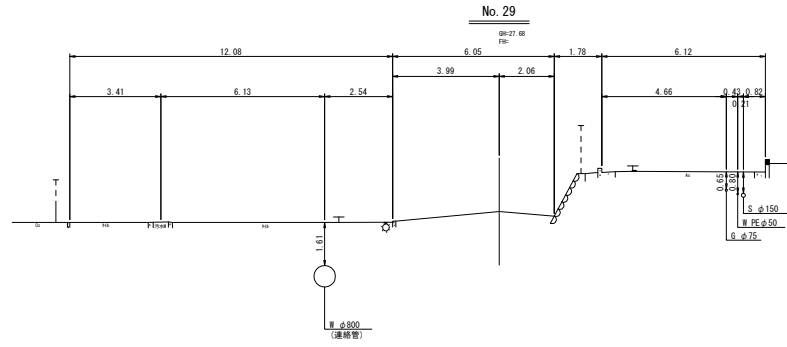
BL:21.00



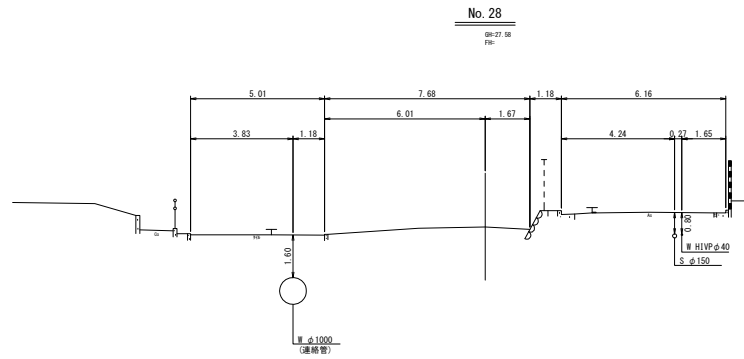
BL:21.00

横断面図 (10)

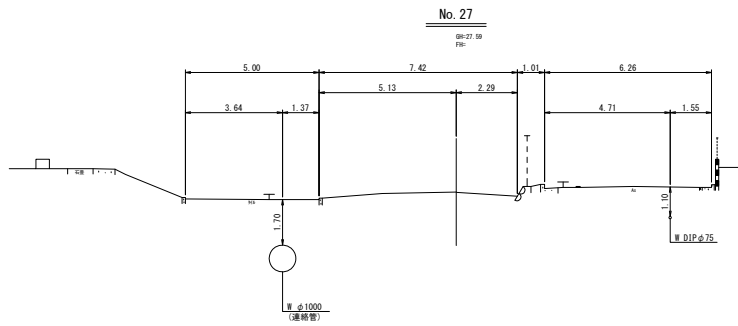
S=1:100



01-02.00



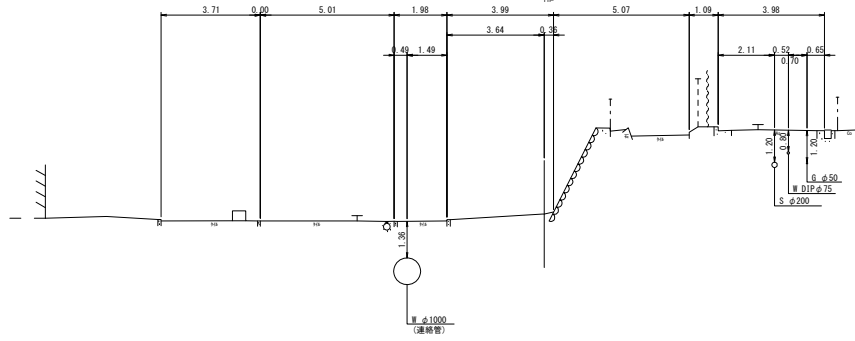
01-02.00



01-02.00

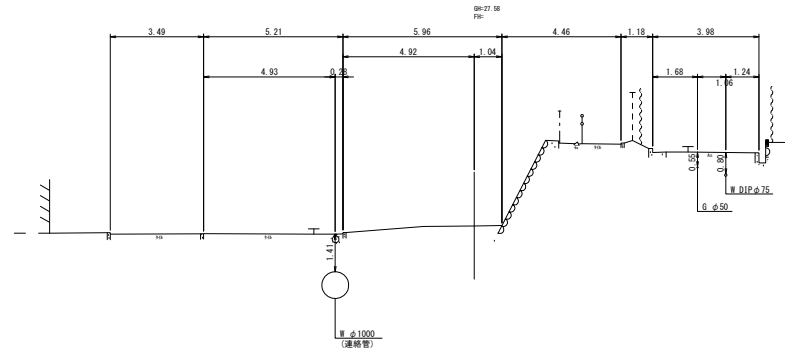
横断面図(11)

No. 32
S=1:100



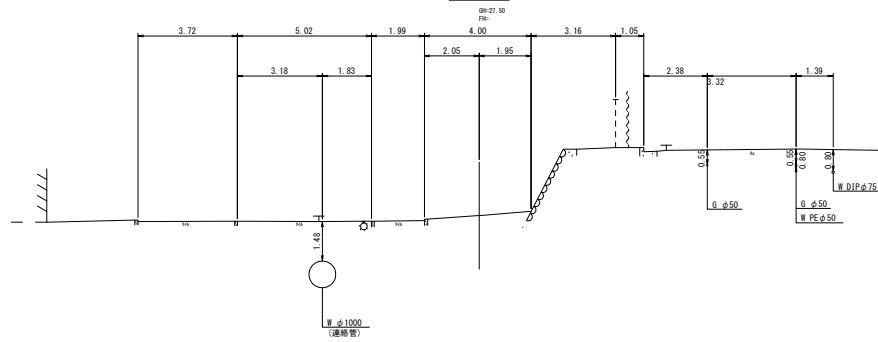
01:22.00

No. 31



01:22.00

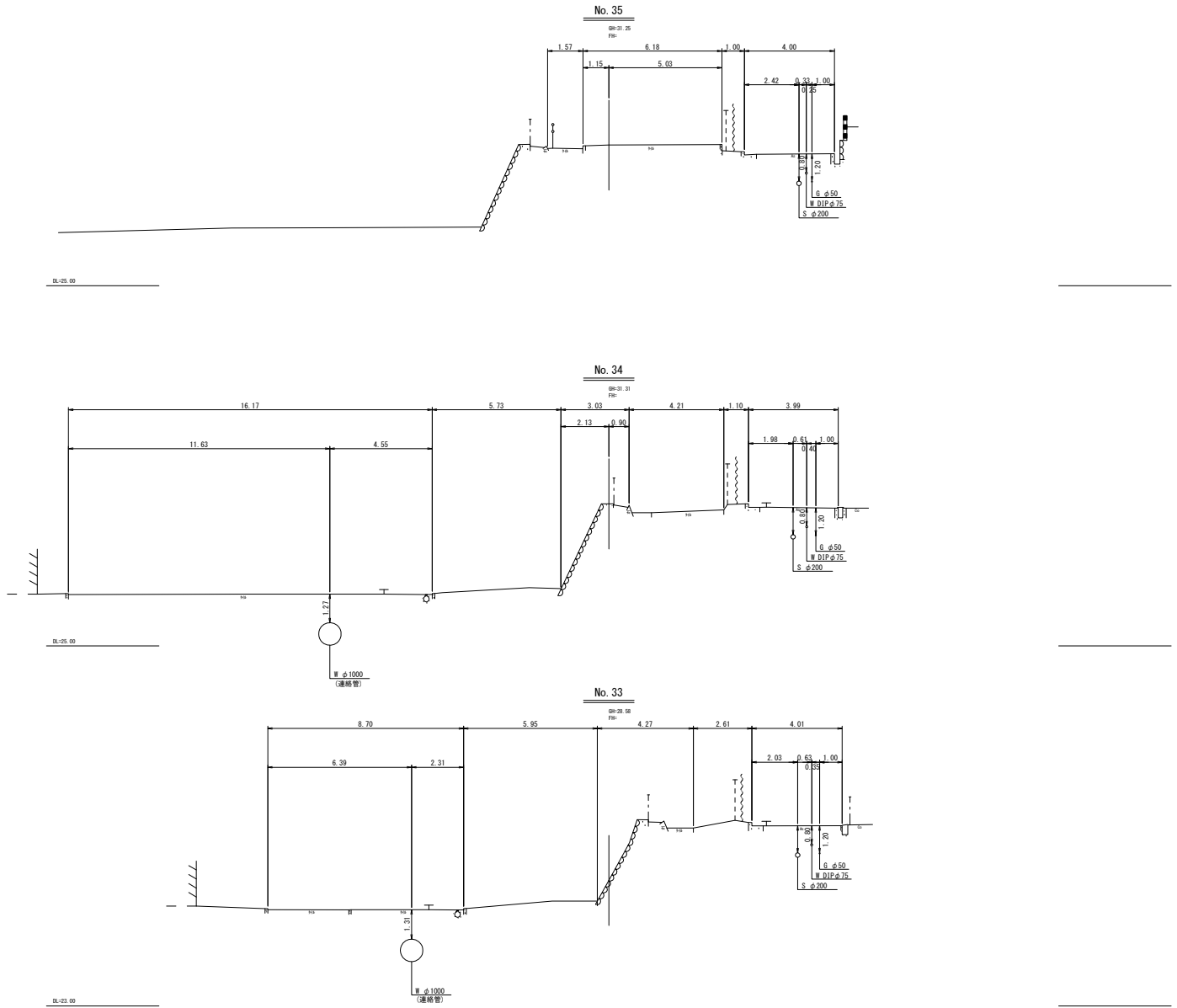
No. 30



01:22.00

横断面図(12)

S=1:100



縦断面図
H=1:500
V=1:100

