

枚方市

部長	次長	室長	課長	課長代理	校合	検算	設計
設 計 書							
令和元年度	設計書番号	20DGSY02-0C0					
施工場所	市内一円						
路線・河川名							
工事名	交通安全施設整備工事 (R2-02)						

<p>設 計 大 要</p>	<p>道路付属施設工 一式 仮設工 一式</p>
<p>設 計 金 額 (内 訳) 工 事 価 格 消 費 税 等 相 当 額</p>	<p>円 円 円</p>

本工事費内訳書

費目・工種・種別・細別・規格	単位	数 量	単 価	金 額	摘要	備 考
道路維持	式	1			費目行	
道路附属施設工	式	1			工種行	
道路附属物工	式	1			種別行	
道路反射鏡 鏡体撤去 制約無 丸型・角型・1面用 φ 600	基	7			1号代 価表	
道路反射鏡 鏡体撤去 制約無 丸型・角型・1面用 φ 800	基	14			3号代 価表	
道路反射鏡 鏡体撤去 補助金具共 制約無 丸型・角型・2面用 φ 600	基	4			4号代 価表	
道路反射鏡 鏡体撤去 補助金具共 制約無 丸型・角型・2面用 φ 800	基	7			5号代 価表	
道路反射鏡 鏡体移設 鏡面流用 ステンレス 丸型 φ 600 1面用 制約無	基	1			6号代 価表	
道路反射鏡 鏡体移設 鏡面流用 補助金具共 ステンレス 丸型 φ 600 2面用 制約無	基	1			7号代 価表	
道路反射鏡 鏡体移設 鏡面流用 ステンレス 丸型 φ 800 1面用 制約無	基	1			8号代 価表	
道路反射鏡 鏡体移設 鏡面流用 補助金具共 ステンレス 丸型 φ 800 2面用 制約無	基	1			9号代 価表	

本工事費内訳書

費目・工種・種別・細別・規格	単位	数量	単価	金額	摘要	備考
道路反射鏡 鏡体設置 ステンレス 丸型 φ600 1面用 制約無	基	6			10号代 価表	
道路反射鏡 鏡体設置 補助金具共 ステンレス 丸型 φ600 2面用 制約無	基	4			11号代 価表	
道路反射鏡 鏡体設置 ステンレス 丸型 φ800 1面用 制約無	基	5			12号代 価表	
道路反射鏡 鏡体設置 補助金具共 ステンレス 丸型 φ800 2面用 制約無	基	7			13号代 価表	
電柱共架金具取替工 φ76.3	基	3			14号代 価表	
電柱共架金具取替工 φ89.1	基	4			15号代 価表	
電柱共架金具取替工 既設流用	基	2			16号代 価表	
道路反射鏡 支柱・基礎設置 φ76.3 直柱 基礎500×500×800	基	1			17号代 価表	
道路反射鏡 支柱・基礎設置 φ76.3 曲柱 基礎500×500×800	基	1			24号代 価表	
道路反射鏡 支柱・基礎設置 φ76.3 直柱 基礎500×500×1000	基	1			26号代 価表	
道路反射鏡 支柱・基礎設置 φ76.3 曲柱 基礎500×500×1000	基	1			27号代 価表	

本工事費内訳書

費目・工種・種別・細別・規格	単位	数 量	単 価	金 額	摘要	備 考
道路反射鏡 支柱・基礎設置 φ 76.3 直柱 基礎500×500×900	基	1			28号代 価表	
道路反射鏡 支柱・基礎設置 φ 76.3 曲柱 基礎500×500×900	基	1			29号代 価表	
道路反射鏡 支柱・基礎設置 φ 89.1 直柱 基礎500×500×1200	基	1			30号代 価表	
道路反射鏡 支柱・基礎設置 φ 89.1 曲柱 基礎500×500×1200	基	1			32号代 価表	
道路反射鏡 支柱 Co建込 φ 76.3 直柱	基	1			34号代 価表	
道路反射鏡 支柱 Co建込 φ 76.3 曲柱	基	1			37号代 価表	
道路反射鏡 支柱 Co建込 φ 89.1 直柱	基	1			38号代 価表	
道路反射鏡 支柱 Co建込 φ 89.1 曲柱	基	1			39号代 価表	
直支柱撤去 φ 76.3 L=4.0m	基	2			40号代 価表	
曲支柱撤去 φ 76.3 L=4.0m	基	1			41号代 価表	
直支柱撤去 φ 89.1 L=4.4m	基	5			42号代 価表	

本工事費内訳書

費目・工種・種別・細別・規格	単位	数 量	単 価	金 額	摘要	備 考
曲支柱撤去 φ89.1 L=4.4m	基	1			43号代 価表	
構造物とりこわし・運搬・処分(複合) 無筋構造物 人力施工 制約無 夜間無 DID有 8.0km以下	m3	1			44号代 価表	
仮設工	式	1			工種行	
交通管理工	式	1			種別行	
交通誘導警備員B 昼間勤務(8時~17時)実働8h(交替要員無)	人日	8			46号代 価表	
直接工事費	式	1				
(処分費等)	式	1			1号内 訳書	
共通仮設費	式	1				
共通仮設費(率計上)	式	1				
純工事費	式	1				
現場管理費	式	1				

本工事費内訳書

費目・工種・種別・細別・規格	単位	数 量	単 価	金 額	摘要	備 考
工事原価	式	1				
一般管理費等	式	1				
工事価格	式	1				
消費税相当額	式	1				
設計価格	式	1				

代価表

第 1 号

道路反射鏡 鏡体撤去
 制約無 丸型・角型・1面用 φ600

10 基当り

名 称 ・ 規 格	単 位	数 量	単 価	金 額	摘 要	備 考
道路反射鏡設置工 鏡体撤去 丸型角型 1面用 制約無昼	基	10				
鉄くず へび - H3	k g	90				
現場発生品・支給品運搬 クレーン装置付2t積2t吊(参考)荷台長L=3.0m荷台幅W=1.6m 2.0km以下 0.1t以下	回	10			2号代 価表	
諸 雑 費	式	1			調整金	
計						
1 基 当 り						

代価表

第 2 号

現場発生品・支給品運搬

クレーン装置付2t積2t吊(参考)荷台長L=3.0m荷台幅W=1.6m 2.0km以下 0.1t以下

1 回当り

	名 称 ・ 規 格	構成比	積算地区単価	名 称 ・ 規 格 (基準地区単価)	基準地区単価	摘要	備 考
K		13.44	-				
K1	トラック クレーン装置付・積載質量 2t積・2.0t吊	13.44	-	トラック[クレーン装置付] 2t級2.0t			
R		81.67	-				
R1	運転手(特殊)	41.06	-	運転手(特殊)			
R2	普通作業員	40.61	-	普通作業員			
Z		4.89	-				
Z1	軽油 小型ローリー・パトロール給油 2~4KL積載車	4.89	-	軽油 1.2号 パトロール給油			
			-				

代価表

第 3 号

道路反射鏡 鏡体撤去
制約無 丸型・角型・1面用 φ800

10 基当り

名 称 ・ 規 格	単 位	数 量	単 価	金 額	摘 要	備 考
道路反射鏡設置工 鏡体撤去 丸型角型 1面用 制約無昼	基	10				
鉄くず へび - H3	k g	140				
現場発生品・支給品運搬 クレーン装置付2t積2t吊(参考)荷台長L=3.0m荷台幅W=1.6m 2.0km以下 0.1t以下	回	10			2号代 価表	
諸 雑 費	式	1			調整金	
計						
1 基 当 り						

代価表

第 4 号

道路反射鏡 鏡体撤去 補助金具共
 制約無 丸型・角型・2面用 φ600

10 基当り

名 称 ・ 規 格	単 位	数 量	単 価	金 額	摘 要	備 考
道路反射鏡設置工 鏡体撤去 丸型角型 2面用 制約無昼	基	10				
鉄くず H3	k g	240				
現場発生品・支給品運搬 クレーン装置付2t積2t吊(参考)荷台長L=3.0m荷台幅W=1.6m 2.0km以下 0.1t以下	回	10			2号代 価表	
諸 雑 費	式	1			調整金	
計						
1 基 当 り						

代価表

第 5 号

道路反射鏡 鏡体撤去 補助金具共
 制約無 丸型・角型・2面用 φ800

10 基当り

名 称 ・ 規 格	単 位	数 量	単 価	金 額	摘 要	備 考
道路反射鏡設置工 鏡体撤去 丸型角型 2面用 制約無昼	基	10				
鉄くず H3	k g	340				
現場発生品・支給品運搬 クレーン装置付2t積2t吊(参考)荷台長L=3.0m荷台幅W=1.6m 2.0km以下 0.1t以下	回	10			2号代 価表	
諸 雑 費	式	1			調整金	
計						
1 基 当 り						

代価表

第 6 号

道路反射鏡 鏡体移設 鏡面流用
ステンレス 丸型φ600 1面用 制約無

10 基当り

名 称 ・ 規 格	単 位	数 量	単 価	金 額	摘 要	備 考
道路反射鏡設置工 鏡体設置丸型 SUS 径600 1面 制約無昼	基	10				
道路反射鏡設置工 鏡体撤去 丸型角型 1面用 制約無昼	基	10				
道路反射鏡 ステンレス 丸型 径600	面	-10				
諸 雑 費	式	1			調整金	
計						
1 基 当 り						

代価表

第 7 号

道路反射鏡 鏡体移設 鏡面流用 補助金具共
ステンレス 丸型 φ600 2面用 制約無

10 基当り

名 称 ・ 規 格	単 位	数 量	単 価	金 額	摘 要	備 考
道路反射鏡設置工 鏡体設置丸型 SUS 径600 2面 制約無昼	基	10				
道路反射鏡設置工 鏡体撤去 丸型角型 2面用 制約無昼	基	10				
道路反射鏡 ステンレス 丸型 径600	面	-20				
道路反射鏡 鏡体取付用補助金具 2面取付け用	組	-10				
諸 雑 費	式	1			調整金	
計						
1 基 当 り						

代価表

第 8 号

道路反射鏡 鏡体移設 鏡面流用
ステンレス 丸型φ800 1面用 制約無

10 基当り

名 称 ・ 規 格	単 位	数 量	単 価	金 額	摘 要	備 考
道路反射鏡設置工 鏡体設置丸型 SUS 径800 1面 制約無昼	基	10				
道路反射鏡設置工 鏡体撤去 丸型角型 1面用 制約無昼	基	10				
道路反射鏡 ステンレス 丸型 径800	面	-10				
諸 雑 費	式	1			調整金	
計						
1 基 当 り						

代価表

第 9 号

道路反射鏡 鏡体移設 鏡面流用 補助金具共
ステンレス 丸型φ800 2面用 制約無

10 基当り

名 称 ・ 規 格	単 位	数 量	単 価	金 額	摘 要	備 考
道路反射鏡設置工 鏡体設置丸型 SUS 径800 2面 制約無昼	基	10				
道路反射鏡設置工 鏡体撤去 丸型角型 2面用 制約無昼	基	10				
道路反射鏡 ステンレス 丸型 径800	面	-20				
道路反射鏡 鏡体取付用補助金具 2面取付け用	組	-10				
諸 雑 費	式	1			調整金	
計						
1 基 当 り						

代価表

第 10 号

道路反射鏡 鏡体設置
ステンレス 丸型φ600 1面用 制約無

10 基当り

名 称 ・ 規 格	単 位	数 量	単 価	金 額	摘 要	備 考
道路反射鏡設置工 鏡体設置丸型 SUS 径600 1面 制約無昼	基	10				
諸 雑 費	式	1			調整金	
計						
1 基 当 り						

代価表

第 11 号

道路反射鏡 鏡体設置 補助金具共
ステンレス 丸型φ600 2面用 制約無

10 基当り

名 称 ・ 規 格	単 位	数 量	単 価	金 額	摘 要	備 考
道路反射鏡設置工 鏡体設置丸型 SUS 径600 2面 制約無昼	基	10				
諸 雑 費	式	1			調整金	
計						
1 基 当 り						

代価表

第 12 号

道路反射鏡 鏡体設置
ステンレス 丸型φ800 1面用 制約無

10 基当り

名 称 ・ 規 格	単 位	数 量	単 価	金 額	摘 要	備 考
道路反射鏡設置工 鏡体設置丸型 SUS 径800 1面 制約無昼	基	10				
諸 雑 費	式	1			調整金	
計						
1 基 当 り						

代価表

第 13 号

道路反射鏡 鏡体設置 補助金具共
ステンレス 丸型φ800 2面用 制約無

10 基当り

名 称 ・ 規 格	単 位	数 量	単 価	金 額	摘 要	備 考
道路反射鏡設置工 鏡体設置丸型 SUS 径800 2面 制約無昼	基	10				
諸 雑 費	式	1			調整金	
計						
1 基 当 り						

代価表

第 14 号

電柱共架金具取替工 φ76.3

10 基当り

名 称 ・ 規 格	単 位	数 量	単 価	金 額	摘 要	備 考
普通作業員	人					
土木一般世話役	人					
電柱共架金具 φ76.3	個	10				
鉄くず へびー H3	k g	50				
現場発生品・支給品運搬 クレーン装置付2t積2t吊(参考)荷台長L=3.0m荷台幅W=1.6m 2.0km以下 0.1t以下	回	10			2号代 価表	
諸 雑 費	式	1			調整金	
計						
1 基 当 り						

代価表

第 15 号

電柱共架金具取替工 φ89.1

10 基当り

名 称 ・ 規 格	単 位	数 量	単 価	金 額	摘 要	備 考
普通作業員	人					
土木一般世話役	人					
電柱共架金具 φ89.1	個	10				
鉄くず へびー H3	k g	100				
現場発生品・支給品運搬 クレーン装置付2t積2t吊(参考)荷台長L=3.0m荷台幅W=1.6m 2.0km以下 0.1t以下	回	10			2号代 価表	
諸 雑 費	式	1			調整金	
計						
1 基 当 り						

代価表

第 16 号

電柱共架金具取替工 既設流用

10 基当り

名称・規格	単位	数量	単価	金額	摘要	備考
普通作業員	人					
土木一般世話役	人					
諸 雑 費	式	1			調整金	
計						
1 基 当 り						

代価表

第 17 号

道路反射鏡 支柱・基礎設置
φ76.3 直柱 基礎500×500×800

10 基当り

名 称 ・ 規 格	単 位	数 量	単 価	金 額	摘 要	備 考
道路反射鏡 支柱・基礎設置 下地亜鉛メッキ+静電粉体塗装 鋼管 φ76.3*3.2*4000mm 制約無 曲げ支柱無	基	10			18号代 価表	
舗装版切断 アスファルト舗装版 As:15cm以下	m	15			19号代 価表	
舗装版破碎 アスファルト舗装版 人力施工 4cm以下 積込有り	m ²	2.5			20号代 価表	
殻運搬 舗装版破碎 人力積込 DID有り 8.0km以下 良好	m ³	0.08			21号代 価表	
アスファルト塊(掘削) 枚方市北山	m ³	0.08				
土砂等運搬 小規模 バック杣山積0.13m ³ (平積0.1m ³) 土砂(岩塊・玉石混り土含む) DID有り 6.5km以下 良好	m ³	0.25			22号代 価表	
廃路盤材(粒調スラグ) 高槻市西大樋町	m ³	0.25				
土砂等運搬 小規模 バック杣山積0.13m ³ (平積0.1m ³) 土砂(岩塊・玉石混り土含む) DID有り 4.5km以下 良好	m ³	1.7			23号代 価表	

代価表

第 17 号

道路反射鏡 支柱・基礎設置
φ 76.3 直柱 基礎500×500×800

10 基当り

名 称 ・ 規 格	単 位	数 量	単 価	金 額	摘 要	備 考
投棄料 砂質土 枚方市大峰	m ³	1.7				
支柱腐食防止剤 紫外線硬化型FRPシート 0.3×0.45	枚	10				
下地処理剤 ウレタン系プライマー 5kg缶	缶	0.07				
諸 雑 費	式	1			調整金	
計						
1 基 当 り						

代価表

第 18 号

道路反射鏡 支柱・基礎設置
 下地亜鉛メッキ+静電粉体塗装 鋼管 φ76.3*3.2*4000mm 制約無 曲げ支柱無

10 基当り

名称・規格	単位	数量	単価	金額	摘要	備考
道路反射鏡設置工 支柱基礎下地+静電 鋼管76.3×3.2×4000 制約無昼	基	10				
諸 雑 費	式	1			調整金	
計						
1 基 当 り						

代価表

第 19 号

舗装版切断
アスファルト舗装版 As:15cm以下

1 m 当り

	名 称 ・ 規 格	構成比	積算地区単価	名 称 ・ 規 格 (基準地区単価)	基準地区単価	摘要	備 考
K		6.42	-				
K1	コンクリートカッタ バキューム式・湿式・切削深20cm級・プレート径56cm	4.34	-	コンクリートカッタ[バキューム式・湿式] 切削深20cm級 プレート径56cm			
R		53.37	-				
R1	特殊作業員	18.48	-	特殊作業員			
R2	土木一般世話役	9.59	-	土木一般世話役			
R3	普通作業員	8.00	-	普通作業員			
Z		40.21	-				
Z1	コンクリートカッタプレート 径56cm(22インチ) 自走式切断機用	37.36	-	コンクリートカッタ (プレート) 径22インチ			

代価表

第 19 号

舗装版切断
アスファルト舗装版 As:15cm以下

1 m 当り

	名 称 ・ 規 格	構成比	積算地区単価	名 称 ・ 規 格 (基準地区単価)	基準地区単価	摘要	備 考
Z2	レギュラーガソリン スタンド	1.93	-	ガソリンレギュラー スタンド			
			-				
			-				
			-				
			-				
			-				
			-				
			-				
			-				

代価表

第 20 号

舗装版破碎
アスファルト舗装版 人力施工 4cm以下 積込有り

1 m2当り

	名 称 ・ 規 格	構成比	積算地区単価	名 称 ・ 規 格 (基準地区単価)	基準地区単価	摘要	備 考
K		1.89	-				
K1	エンジンコンプレッサ(賃貸)(長期割引なし) 3.5~3.7m3/分低騒音型	1.49	-	[賃料]空気圧縮機[可搬式・エンジン掛] 3.5~3.7m3/min			
K2	さく岩機[コンクリートブレイカ] (ハンドブレイカ) 20kg級	0.40	-	さく岩機(コンクリートブレイカ) 20kg級			
R		95.82	-				
R1	特殊作業員	52.96	-	特殊作業員			
R2	普通作業員	42.86	-	普通作業員			
Z		2.29	-				
Z1	軽油 小型ローリー・ハトロール給油 2~4KL積載車	2.29	-	軽油 1.2号 ハトロール給油			

代価表

第 21 号

殻運搬
舗装版破碎 人力積込 DID有り 8.0km以下 良好

1 m3当り

	名 称 ・ 規 格	構成比	積算地区単価	名 称 ・ 規 格 (基準地区単価)	基準地区単価	摘要	備 考
K		20.84	-				
K1	ダンプトラック オンロード・ディーゼル・積載質量2t積級	20.84	-	ダンプトラック[オンロード・ディーゼル](代損耗費及び補修費(良好)を含む) 2t積級			
R		70.18	-				
R1	運転手(一般)	70.18	-	運転手(一般)			
Z		8.98	-				
Z1	軽油 小型ローリー・ハートル給油 2~4KL積載車	8.98	-	軽油 1.2号 ハートル給油			
			-				
			-				

代価表

第 22 号

土砂等運搬
 小規模 トラック山積0.13m3(平積0.1m3) 土砂(岩塊・玉石混り土含む) DID有り 6.5km以下 良好

1 m3当り

	名 称 ・ 規 格	構成比	積算地区単価	名 称 ・ 規 格 (基準地区単価)	基準地区単価	摘要	備 考
K		20.75	-				
K1	ダンプトラック オンロード・ディーゼル・積載質量2t積級	20.75	-	ダンプトラック[オンロード・ディーゼル](代損耗費及び補修費(良好)を含む) 2t積級			
R		69.90	-				
R1	運転手(一般)	69.90	-	運転手(一般)			
Z		9.35	-				
Z1	軽油 小型ローリー・ハトール給油 2~4KL積載車	9.35	-	軽油 1.2号 ハトール給油			
			-				
			-				

代価表

第 23 号

土砂等運搬
 小規模 トラック山積0.13m3(平積0.1m3) 土砂(岩塊・玉石混り土含む) DID有り 4.5km以下 良好

1 m3当り

	名 称 ・ 規 格	構成比	積算地区単価	名 称 ・ 規 格 (基準地区単価)	基準地区単価	摘要	備 考
K		20.75	-				
K1	ダンプトラック オンロード・ディーゼル・積載質量2t積級	20.75	-	ダンプトラック[オンロード・ディーゼル](代償損耗費及び補修費(良好)を含む) 2t積級			
R		69.90	-				
R1	運転手(一般)	69.90	-	運転手(一般)			
Z		9.35	-				
Z1	軽油 小型ローリー・ハートル給油 2~4KL積載車	9.35	-	軽油 1.2号 ハートル給油			
			-				
			-				

代価表

第 24 号

道路反射鏡 支柱・基礎設置
φ 76.3 曲柱 基礎500×500×800

10 基当り

名 称 ・ 規 格	単 位	数 量	単 価	金 額	摘 要	備 考
道路反射鏡 支柱・基礎設置 下地亜鉛メッキ+静電粉体塗装 鋼管 φ 76.3*3.2*4000mm 制約無 曲げ支柱有	基	10			25号代 価表	
舗装版切断 アスファルト舗装版 As:15cm以下	m	15			19号代 価表	
舗装版破碎 アスファルト舗装版 人力施工 4cm以下 積込有り	m ²	2.5			20号代 価表	
殻運搬 舗装版破碎 人力積込 DID有り 8.0km以下 良好	m ³	0.08			21号代 価表	
アスファルト塊(掘削) 枚方市北山	m ³	0.08				
土砂等運搬 小規模 バック杓山積0.13m ³ (平積0.1m ³) 土砂(岩塊・玉石混り土含む) DID有り 6.5km以下 良好	m ³	0.25			22号代 価表	
廃路盤材(粒調スラグ) 高槻市西大樋町	m ³	0.25				
土砂等運搬 小規模 バック杓山積0.13m ³ (平積0.1m ³) 土砂(岩塊・玉石混り土含む) DID有り 4.5km以下 良好	m ³	1.7			23号代 価表	

代価表

第 24 号

道路反射鏡 支柱・基礎設置
φ 76.3 曲柱 基礎500×500×800

10 基当り

名 称 ・ 規 格	単 位	数 量	単 価	金 額	摘 要	備 考
投棄料 砂質土 枚方市大峰	m ³	1.7				
支柱腐食防止剤 紫外線硬化型FRPシート 0.3×0.45	枚	10				
下地処理剤 ウレタン系プライマー 5kg缶	缶	0.07				
諸 雑 費	式	1			調整金	
計						
1 基 当 り						

代価表

第 25 号

道路反射鏡 支柱・基礎設置
 下地亜鉛メッキ+静電粉体塗装 鋼管 φ76.3*3.2*4000mm 制約無 曲げ支柱有

10 基当り

名称・規格	単位	数量	単価	金額	摘要	備考
道路反射鏡設置工 支柱基礎下地+静電 鋼管76.3×3.2×4000 制約無昼	基	10				
道路反射鏡設置工 加算額 曲げ支柱 鋼管径76.3 昼	本	10				
諸 雑 費	式	1			調整金	
計						
1 基 当 り						

代価表

第 26 号

道路反射鏡 支柱・基礎設置
φ 76.3 直柱 基礎500×500×1000

10 基当り

名 称 ・ 規 格	単 位	数 量	単 価	金 額	摘 要	備 考
道路反射鏡 支柱・基礎設置 下地亜鉛メッキ+静電粉体塗装 鋼管 φ 76.3*3.2*4000mm 制約無 曲げ支柱無	基	10			18号代 価表	
舗装版切断 アスファルト舗装版 As:15cm以下	m	15			19号代 価表	
舗装版破碎 アスファルト舗装版 人力施工 4cm以下 積込有り	m ²	2.5			20号代 価表	
殻運搬 舗装版破碎 人力積込 DID有り 8.0km以下 良好	m ³	0.08			21号代 価表	
アスファルト塊(掘削) 枚方市北山	m ³	0.08				
土砂等運搬 小規模 バック杓山積0.13m ³ (平積0.1m ³) 土砂(岩塊・玉石混り土含む) DID有り 6.5km以下 良好	m ³	0.25			22号代 価表	
廃路盤材(粒調スラグ) 高槻市西大樋町	m ³	0.25				
土砂等運搬 小規模 バック杓山積0.13m ³ (平積0.1m ³) 土砂(岩塊・玉石混り土含む) DID有り 4.5km以下 良好	m ³	2.2			23号代 価表	

代価表

第 26 号

道路反射鏡 支柱・基礎設置
φ 76.3 直柱 基礎500×500×1000

10 基当り

名 称 ・ 規 格	単 位	数 量	単 価	金 額	摘 要	備 考
投棄料 砂質土 枚方市大峰	m3	2.2				
支柱腐食防止剤 紫外線硬化型FRPシート 0.3×0.45	枚	10				
下地処理剤 ウレタン系プライマー 5kg缶	缶	0.07				
諸 雑 費	式	1			調整金	
計						
1 基 当 り						

代価表

第 27 号

道路反射鏡 支柱・基礎設置
φ 76.3 曲柱 基礎500×500×1000

10 基当り

名 称 ・ 規 格	単 位	数 量	単 価	金 額	摘 要	備 考
道路反射鏡 支柱・基礎設置 下地亜鉛メッキ+静電粉体塗装 鋼管 φ 76.3*3.2*4000mm 制約無 曲げ支柱有	基	10			25号代 価表	
舗装版切断 アスファルト舗装版 As:15cm以下	m	15			19号代 価表	
舗装版破碎 アスファルト舗装版 人力施工 4cm以下 積込有り	m ²	2.5			20号代 価表	
殻運搬 舗装版破碎 人力積込 DID有り 8.0km以下 良好	m ³	0.08			21号代 価表	
アスファルト塊(掘削) 枚方市北山	m ³	0.08				
土砂等運搬 小規模 バック杓山積0.13m ³ (平積0.1m ³) 土砂(岩塊・玉石混り土含む) DID有り 6.5km以下 良好	m ³	0.25			22号代 価表	
廃路盤材(粒調スラグ) 高槻市西大樋町	m ³	0.25				
土砂等運搬 小規模 バック杓山積0.13m ³ (平積0.1m ³) 土砂(岩塊・玉石混り土含む) DID有り 4.5km以下 良好	m ³	2.2			23号代 価表	

代価表

第 27 号

道路反射鏡 支柱・基礎設置
φ 76.3 曲柱 基礎500×500×1000

10 基当り

名 称 ・ 規 格	単 位	数 量	単 価	金 額	摘 要	備 考
投棄料 砂質土 枚方市大峰	m ³	2.2				
支柱腐食防止剤 紫外線硬化型FRPシート 0.3×0.45	枚	10				
下地処理剤 ウレタン系プライマー 5kg缶	缶	0.07				
諸 雑 費	式	1			調整金	
計						
1 基 当 り						

代価表

第 28 号

道路反射鏡 支柱・基礎設置
φ76.3 直柱 基礎500×500×900

10 基当り

名 称 ・ 規 格	単 位	数 量	単 価	金 額	摘 要	備 考
道路反射鏡 支柱・基礎設置 下地亜鉛メッキ+静電粉体塗装 鋼管 φ76.3*3.2*4000mm 制約無 曲げ支柱無	基	10			18号代 価表	
舗装版切断 アスファルト舗装版 As:15cm以下	m	15			19号代 価表	
舗装版破碎 アスファルト舗装版 人力施工 4cm以下 積込有り	m ²	2.5			20号代 価表	
殻運搬 舗装版破碎 人力積込 DID有り 8.0km以下 良好	m ³	0.08			21号代 価表	
アスファルト塊(掘削) 枚方市北山	m ³	0.08				
土砂等運搬 小規模 バック杓山積0.13m ³ (平積0.1m ³) 土砂(岩塊・玉石混り土含む) DID有り 6.5km以下 良好	m ³	0.25			22号代 価表	
廃路盤材(粒調スグ)						
高槻市西大樋町	m ³	0.25				
土砂等運搬 小規模 バック杓山積0.13m ³ (平積0.1m ³) 土砂(岩塊・玉石混り土含む) DID有り 4.5km以下 良好	m ³	1.9			23号代 価表	

代価表

第 28 号

道路反射鏡 支柱・基礎設置
φ 76.3 直柱 基礎500×500×900

10 基当り

名 称 ・ 規 格	単 位	数 量	単 価	金 額	摘 要	備 考
投棄料 砂質土 枚方市大峰	m ³	1.9				
支柱腐食防止剤 紫外線硬化型FRPシート 0.3×0.45	枚	10				
下地処理剤 ウレタン系プライマー 5kg缶	缶	0.07				
諸 雑 費	式	1			調整金	
計						
1 基 当 り						

代価表

第 29 号

道路反射鏡 支柱・基礎設置
φ 76.3 曲柱 基礎500×500×900

10 基当り

名 称 ・ 規 格	単 位	数 量	単 価	金 額	摘 要	備 考
道路反射鏡 支柱・基礎設置 下地亜鉛メッキ+静電粉体塗装 鋼管 φ 76.3*3.2*4000mm 制約無 曲げ支柱有	基	10			25号代 価表	
舗装版切断 アスファルト舗装版 As:15cm以下	m	15			19号代 価表	
舗装版破碎 アスファルト舗装版 人力施工 4cm以下 積込有り	m ²	2.5			20号代 価表	
殻運搬 舗装版破碎 人力積込 DID有り 8.0km以下 良好	m ³	0.08			21号代 価表	
アスファルト塊(掘削) 枚方市北山	m ³	0.08				
土砂等運搬 小規模 バック杓山積0.13m ³ (平積0.1m ³) 土砂(岩塊・玉石混り土含む) DID有り 6.5km以下 良好	m ³	0.25			22号代 価表	
廃路盤材(粒調スラグ) 高槻市西大樋町	m ³	0.25				
土砂等運搬 小規模 バック杓山積0.13m ³ (平積0.1m ³) 土砂(岩塊・玉石混り土含む) DID有り 4.5km以下 良好	m ³	1.9			23号代 価表	

代価表

第 29 号

道路反射鏡 支柱・基礎設置
φ 76.3 曲柱 基礎500×500×900

10 基当り

名 称 ・ 規 格	単 位	数 量	単 価	金 額	摘 要	備 考
投棄料 砂質土 枚方市大峰	m ³	1.9				
支柱腐食防止剤 紫外線硬化型FRPシート 0.3×0.45	枚	10				
下地処理剤 ウレタン系プライマー 5kg缶	缶	0.07				
諸 雑 費	式	1			調整金	
計						
1 基 当 り						

代価表

第 30 号

道路反射鏡 支柱・基礎設置
φ 89.1 直柱 基礎500×500×1200

10 基当り

名 称 ・ 規 格	単 位	数 量	単 価	金 額	摘 要	備 考
道路反射鏡 支柱・基礎設置 下地亜鉛メッキ+静電粉体塗装 鋼管 φ 89.1*3.2*4400mm 制約無 曲げ支柱無	基	10			31号代 価表	
舗装版切断 アスファルト舗装版 As:15cm以下	m	15			19号代 価表	
舗装版破碎 アスファルト舗装版 人力施工 4cm以下 積込有り	m ²	2.5			20号代 価表	
殻運搬 舗装版破碎 人力積込 DID有り 8.0km以下 良好	m ³	0.08			21号代 価表	
アスファルト塊(掘削) 枚方市北山	m ³	0.08				
土砂等運搬 小規模 バック杓山積0.13m ³ (平積0.1m ³) 土砂(岩塊・玉石混り土含む) DID有り 6.5km以下 良好	m ³	0.25			22号代 価表	
廃路盤材(粒調スグ)						
高槻市西大樋町	m ³	0.25				
土砂等運搬 小規模 バック杓山積0.13m ³ (平積0.1m ³) 土砂(岩塊・玉石混り土含む) DID有り 4.5km以下 良好	m ³	2.7			23号代 価表	

代価表

第 30 号

道路反射鏡 支柱・基礎設置
 φ89.1 直柱 基礎500×500×1200

10 基当り

名 称 ・ 規 格	単 位	数 量	単 価	金 額	摘 要	備 考
投棄料 砂質土 枚方市大峰	m ³	2.7				
支柱腐食防止剤 紫外線硬化型FRPシート 0.3×0.45	枚	10				
下地処理剤 ウレタン系プライマー 5kg缶	缶	0.07				
諸 雑 費	式	1			調整金	
計						
1 基 当 り						

代価表

第 31 号

道路反射鏡 支柱・基礎設置
 下地亜鉛メッキ+静電粉体塗装 鋼管 φ 89.1*3.2*4400mm 制約無 曲げ支柱無

10 基当り

名 称 ・ 規 格	単 位	数 量	単 価	金 額	摘 要	備 考
道路反射鏡設置工 支柱基礎下地+静電 鋼管89.1×3.2×4400 制約無昼	基	10				
諸 雑 費	式	1			調整金	
計						
1 基 当 り						

代価表

第 32 号

道路反射鏡 支柱・基礎設置
φ 89.1 曲柱 基礎500×500×1200

10 基当り

名 称 ・ 規 格	単 位	数 量	単 価	金 額	摘 要	備 考
道路反射鏡 支柱・基礎設置 下地亜鉛メッキ+静電粉体塗装 鋼管 φ 89.1*3.2*4400mm 制約無 曲げ支柱無	基	10			33号代 価表	
道路反射鏡 支柱 曲げ加工費 径89.1mm	本	10				
舗装版切断 アスファルト舗装版 As:15cm以下	m	15			19号代 価表	
舗装版破碎 アスファルト舗装版 人力施工 4cm以下 積込有り	m ²	2.5			20号代 価表	
殻運搬 舗装版破碎 人力積込 DID有り 8.0km以下 良好	m ³	0.08			21号代 価表	
アスファルト塊(掘削) 枚方市北山	m ³	0.08				
土砂等運搬 小規模 バックホウ山積0.13m ³ (平積0.1m ³) 土砂(岩塊・玉石混り土含む) DID有り 6.5km以下 良好	m ³	0.25			22号代 価表	
廃路盤材(粒調スラグ) 高槻市西大樋町	m ³	0.25				

代価表

第 32 号

道路反射鏡 支柱・基礎設置
φ 89.1 曲柱 基礎500×500×1200

10 基当り

名 称 ・ 規 格	単 位	数 量	単 価	金 額	摘 要	備 考
土砂等運搬 小規模 バック山積0.13m3(平積0.1m3) 土砂(岩塊・玉石混り土含む) DID有り 4.5km以下 良好	m3	2.7			23号代 価表	
投棄料 砂質土 枚方市大峰	m3	2.7				
支柱腐食防止剤 紫外線硬化型FRPシート 0.3×0.45	枚	10				
下地処理剤 ウレタン系プライマー 5kg缶	缶	0.07				
諸 雑 費	式	1			調整金	
計						
1 基 当 り						

代価表

第 33 号

道路反射鏡 支柱・基礎設置
 下地亜鉛メッキ+静電粉体塗装 鋼管 φ89.1*3.2*4400mm 制約無 曲げ支柱無

10 基当り

名 称 ・ 規 格	単 位	数 量	単 価	金 額	摘 要	備 考
道路反射鏡設置工 支柱基礎下地+静電 鋼管89.1×3.2×4400 制約無昼	基	10				
諸 雑 費	式	1			調整金	
計						
1 基 当 り						

代価表

第 34 号

道路反射鏡 支柱 Co建込
φ76.3 直柱

10 基当り

名 称 ・ 規 格	単 位	数 量	単 価	金 額	摘 要	備 考
支柱建込	基	10			35号代 価表	
道路反射鏡 支柱 めっき静粉体 径76.3 h=4000	本	10				
コンクリート削孔(コンクリート穿孔機) 径90mm以上100mm未満	孔	10			36号代 価表	
支柱腐食防止剤 紫外線硬化型FRPシート 0.3×0.45	枚	10				
下地処理剤 ウレタン系プライマー 5kg缶	缶	0.07				
注意ステッカー 300×110	枚	10				
諸 雑 費	式	1			調整金	

代価表

第 34 号

道路反射鏡 支柱 Co建込
φ 76.3 直柱

10 基当り

名 称 ・ 規 格	単 位	数 量	単 価	金 額	摘 要	備 考
計						
1 基 当 り						

代価表

第 35 号

支柱建込

10 基当り

名称・規格	単位	数量	単価	金額	摘要	備考
普通作業員(8h単価) 総労働 8h(時間外0h・深夜0h)	人					
土木一般世話役(8h単価) 総労働 8h(時間外0h・深夜0h)	人					
諸 雑 費	式	1			調整金	
計						
1 基 当 り						

代価表

第 36 号

コンクリート穿孔機(コンクリート穿孔機)
径90mm以上100mm未満

1 孔当り

	名 称 ・ 規 格	構成比	積算地区単価	名 称 ・ 規 格 (基準地区単価)	基準地区単価	摘要	備 考
K		3.78	-				
K1	コンクリート穿孔機 電動式コアローリングマシン 25cm級[簡易仕様型]	2.02	-	コンクリート穿孔機[電動式コアローリングマシン] 最大穿孔径 φ 25cm			
K2	ガソリン発電機(賃貸)(長期割引なし) 出力3kVA 低騒音型	1.21	-	[賃料] 発電機[ガソリンエンジン駆動] 3kVA			
R		63.19	-				
R1	特殊作業員	38.97	-	特殊作業員			
R2	普通作業員	9.98	-	普通作業員			
R3	土木一般世話役	5.07	-	土木一般世話役			
Z		33.03	-				

代価表

第 36 号

コンクリート削孔(コンクリート穿孔機)
径90mm以上100mm未満

1 孔当り

	名 称 ・ 規 格	構成比	積算地区単価	名 称 ・ 規 格 (基準地区単価)	基準地区単価	摘要	備 考
Z1	ダイヤモンドビット 呼径4インチ 110.0mm	29.71	-	ダイヤモンドビット φ 110mm			
Z2	レギュラーガソリン スタンド	2.84	-	ガソリン レギュラー スタンド			
			-				
			-				
			-				
			-				
			-				
			-				
			-				

代価表

第 37 号

道路反射鏡 支柱 Co建込
φ76.3 曲柱

10 基当り

名 称 ・ 規 格	単 位	数 量	単 価	金 額	摘 要	備 考
支柱建込	基	10			35号代 価表	
道路反射鏡 支柱 めっき静粉体 径76.3 h=4000	本	10				
道路反射鏡 支柱 曲げ加工費 径76.3mm	本	10				
コンクリート削孔(コンクリート穿孔機) 径90mm以上100mm未満	孔	10			36号代 価表	
支柱腐食防止剤 紫外線硬化型FRPシート 0.3×0.45	枚	10				
下地処理剤 ウレタン系プライマー 5kg缶	缶	0.07				
注意ステッカー 300×110	枚	10				
諸 雑 費	式	1			調整金	

代価表

第 37 号

道路反射鏡 支柱 Co建込
φ76.3 曲柱

10 基当り

名 称 ・ 規 格	単 位	数 量	単 価	金 額	摘 要	備 考
計						
1 基 当 り						

代価表

第 38 号

道路反射鏡 支柱 Co建込
φ89.1 直柱

10 基当り

名 称 ・ 規 格	単 位	数 量	単 価	金 額	摘 要	備 考
支柱建込	基	10			35号代 価表	
道路反射鏡 支柱 めっき静粉体 径89.1 h=4400	本	10				
コンクリート削孔(コンクリート穿孔機) 径90mm以上100mm未満	孔	10			36号代 価表	
支柱腐食防止剤 紫外線硬化型FRPシート 0.3×0.45	枚	10				
下地処理剤 ウレタン系プライマー 5kg缶	缶	0.07				
注意ステッカー 300×110	枚	10				
諸 雑 費	式	1			調整金	

代価表

第 38 号

道路反射鏡 支柱 Co建込
φ89.1 直柱

10 基当り

名 称 ・ 規 格	単 位	数 量	単 価	金 額	摘 要	備 考
計						
1 基 当 り						

代価表

第 39 号

道路反射鏡 支柱 Co建込
φ89.1 曲柱

10 基当り

名 称 ・ 規 格	単 位	数 量	単 価	金 額	摘 要	備 考
支柱建込	基	10			35号代 価表	
道路反射鏡 支柱 めっき静粉体 径89.1 h=4400mm	本	10				
道路反射鏡 支柱 曲げ加工費 径89.1mm	本	10				
コンクリート削孔(コンクリート穿孔機) 径90mm以上100mm未満	孔	10			36号代 価表	
支柱腐食防止剤 紫外線硬化型FRPシート 0.3×0.45	枚	10				
下地処理剤 ウレタン系プライマー 5kg缶	缶	0.07				
注意ステッカー 300×110	枚	10				
諸 雑 費	式	1			調整金	

代価表

第 39 号

道路反射鏡 支柱 Co建込
φ 89.1 曲柱

10 基当り

名 称 ・ 規 格	単 位	数 量	単 価	金 額	摘 要	備 考
計						
1 基 当 り						

代価表

第 40 号

直支柱撤去 φ76.3 L=4.0m

10 基当り

名称・規格	単位	数量	単価	金額	摘要	備考
普通作業員	人					
土木一般世話役	人					
鉄くず へび-H1	kg	230				
現場発生品・支給品運搬 クレーン装置付2t積2t吊(参考)荷台長L=3.0m荷台幅W=1.6m 2.0km以下 0.1t以下	回	10			2号代 価表	
諸 雑 費	式	1			調整金	
計						
1 基 当 り						

代価表

第 41 号

曲支柱撤去 φ76.3 L=4.0m

10 基当り

名称・規格	単位	数量	単価	金額	摘要	備考
普通作業員	人					
土木一般世話役	人					
鉄くず へび-H1	kg	240				
現場発生品・支給品運搬 クレーン装置付2t積2t吊(参考)荷台長L=3.0m荷台幅W=1.6m 2.0km以下 0.1t以下	回	10			2号代 価表	
諸 雑 費	式	1			調整金	
計						
1 基 当 り						

代価表

第 42 号

直支柱撤去 φ89.1 L=4.4m

10 基当り

名 称 ・ 規 格	単 位	数 量	単 価	金 額	摘 要	備 考
普通作業員	人					
土木一般世話役	人					
鉄くず へび-H1	k g	300				
現場発生品・支給品運搬 クレーン装置付2t積2t吊(参考)荷台長L=3.0m荷台幅W=1.6m 2.0km以下 0.1t以下	回	10			2号代 価表	
諸 雑 費	式	1			調整金	
計						
1 基 当 り						

代価表

第 43 号

曲支柱撤去 φ89.1 L=4.4m

10 基当り

名称・規格	単位	数量	単価	金額	摘要	備考
普通作業員	人					
土木一般世話役	人					
鉄くず へび-H1	kg	320				
現場発生品・支給品運搬 クレーン装置付2t積2t吊(参考)荷台長L=3.0m荷台幅W=1.6m 2.0km以下 0.1t以下	回	10			2号代 価表	
諸 雑 費	式	1			調整金	
計						
1 基 当 り						

代価表

第 44 号

構造物とりこわし・運搬・処分(複合)
無筋構造物 人力施工 制約無 夜間無 DID有 8.0km以下

1 m3当り

名称・規格	単位	数量	単価	金額	摘要	備考
構造物とりこわし工 昼間施工[手間のみ] 無筋構造物 人力施工 制約なし	m3	1				
殻運搬 コンクリート(無筋・鉄筋)構造物とりこわし 人力積込 DID有り 8.0km以下 良好	m3	1			45号代 価表	
コンクリート塊(無筋) 枚方市北山	m3	1				
計						
1 m3 当り						

代価表

第 45 号

殻運搬
コンクリート(無筋・鉄筋)構造物とりこわし 人力積込 DID有り 8.0km以下 良好

1 m3当り

	名 称 ・ 規 格	構成比	積算地区単価	名 称 ・ 規 格 (基準地区単価)	基準地区単価	摘要	備 考
K		20.84	-				
K1	ダンプトラック オンロード・ディーゼル・積載質量2t積級	20.84	-	ダンプトラック[オンロード・ディーゼル](代損耗費及び補修費(良好)を含む) 2t積級			
R		70.18	-				
R1	運転手(一般)	70.18	-	運転手(一般)			
Z		8.98	-				
Z1	軽油 小型ローリー・ハートル給油 2~4KL積載車	8.98	-	軽油 1.2号 ハートル給油			
			-				
			-				

代価表

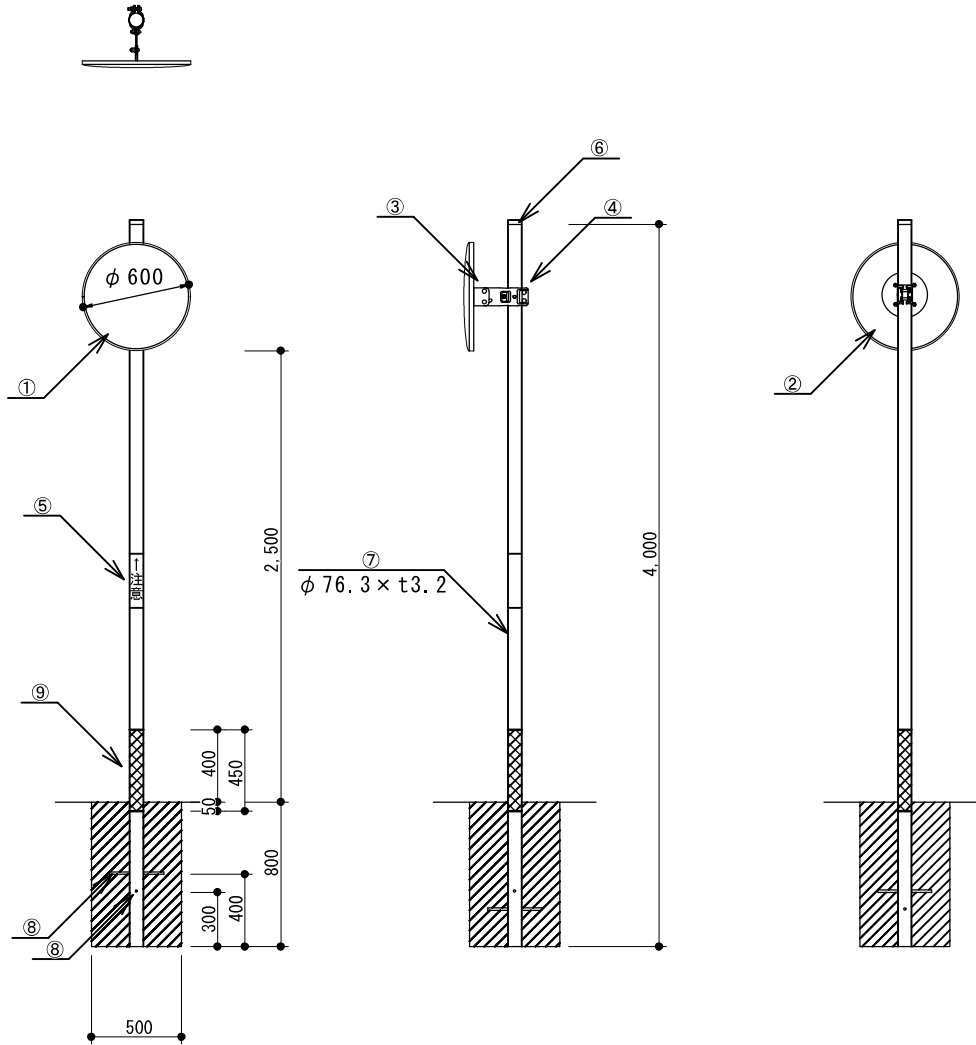
第 46 号

交通誘導警備員B
昼間勤務(8時~17時)実働8h(交替要員無)

1 人日当り

名称・規格	単位	数量	単価	金額	摘要	備考
交通誘導警備員B	人					
諸 雑 費	式	1			調整金	
計						
1 人日 当り						

カーブミラー設置標準図 600S直柱

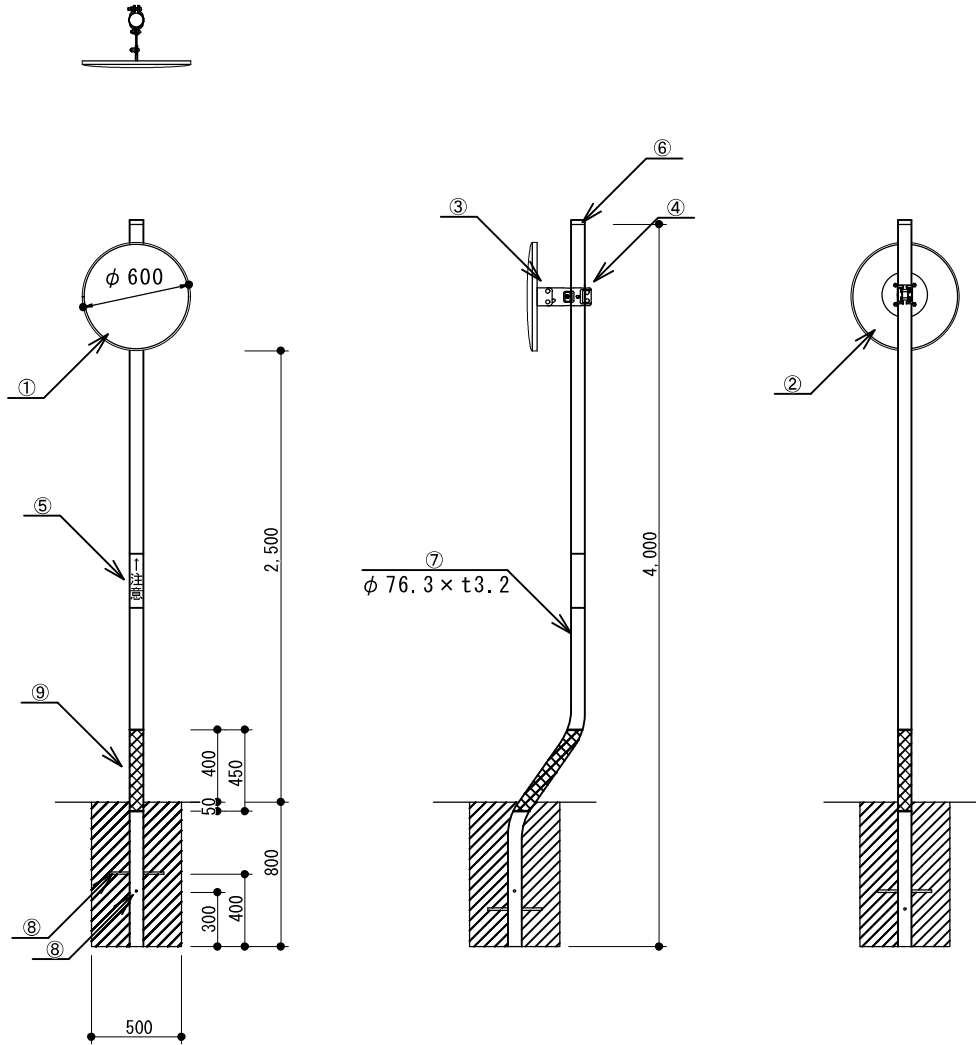


品番	品名	数量	材質	備考
1	鏡面	1	ステンレス	$\phi 600$
2	裏面	1	SGCC	
3	裏板取付金具	1	SPHC	溶融亜鉛めっき
4	支柱取付金具	1	SPHC	溶融亜鉛めっき
5	注意ステッカー	1	(300×110)	封入レンズ仕様
6	キャップ	1	ポリエチレン樹脂	黒色
7	AP支柱	1	STK400, 亜鉛めっき	静電粉体塗装, 橙色
8	ネカセ	2	($\phi 13 \times 300$)	
9	腐食防止材	1	紫外線硬化型FRPシート	t=1.5mm

※ 鏡面は、表面に超親水化処理を施す。

※ 鏡面は車道側に出来るだけ出ないように調整する事。

カーブミラー設置標準図 600S曲柱

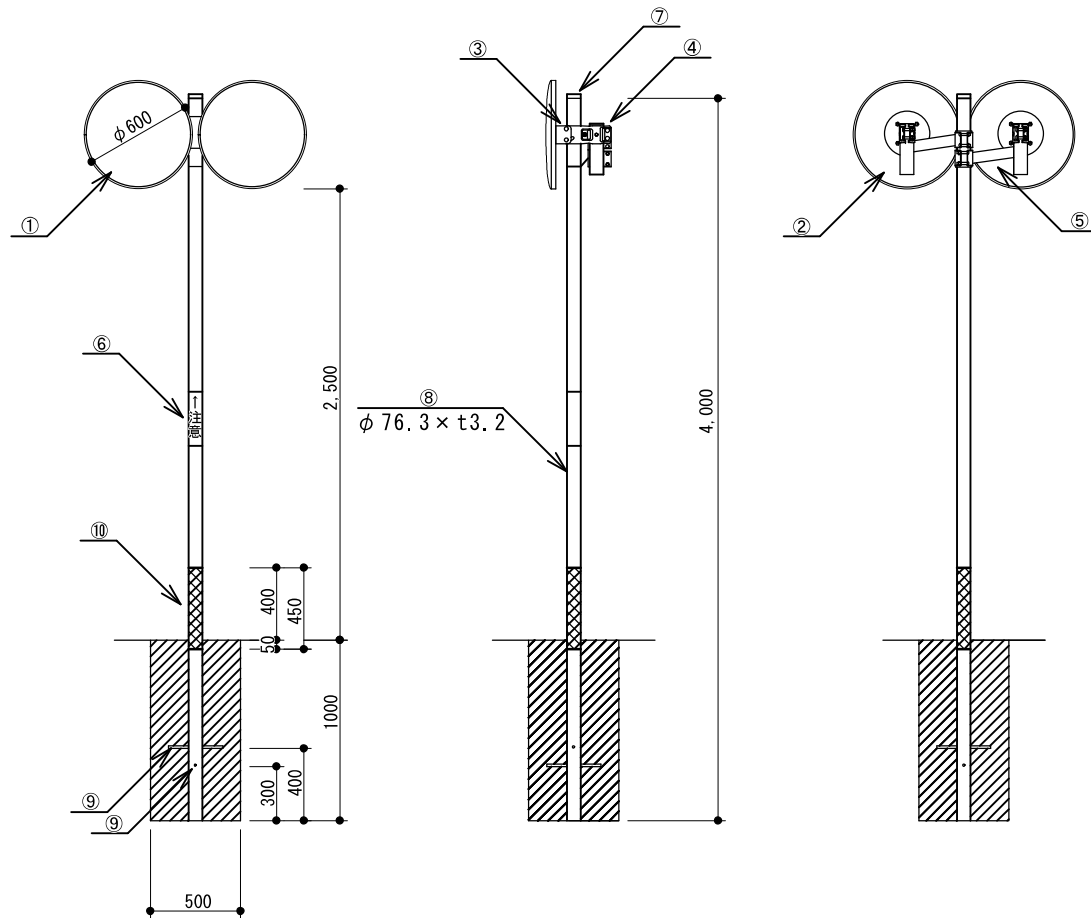
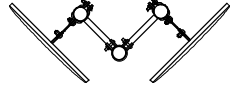


品番	品名	数量	材質	備考
1	鏡面	1	ステンレス	$\phi 600$
2	裏面	1	SGCC	
3	裏板取付金具	1	SPHC	溶融亜鉛めっき
4	支柱取付金具	1	SPHC	溶融亜鉛めっき
5	注意ステッカー	1	(300×110)	封入レンズ仕様
6	キャップ	1	ポリエチレン樹脂	黒色
7	AP支柱	1	STK400, 亜鉛めっき	静電粉体塗装, 橙色
8	ネカセ	2	($\phi 13 \times 300$)	
9	腐食防止材	1	紫外線硬化型FRPシート	t=1.5mm

※ 鏡面は、表面に超親水化処理を施す。

※ 鏡面は車道側に出来るだけ出ないように調整する事。

カーブミラー設置標準図 600W直柱

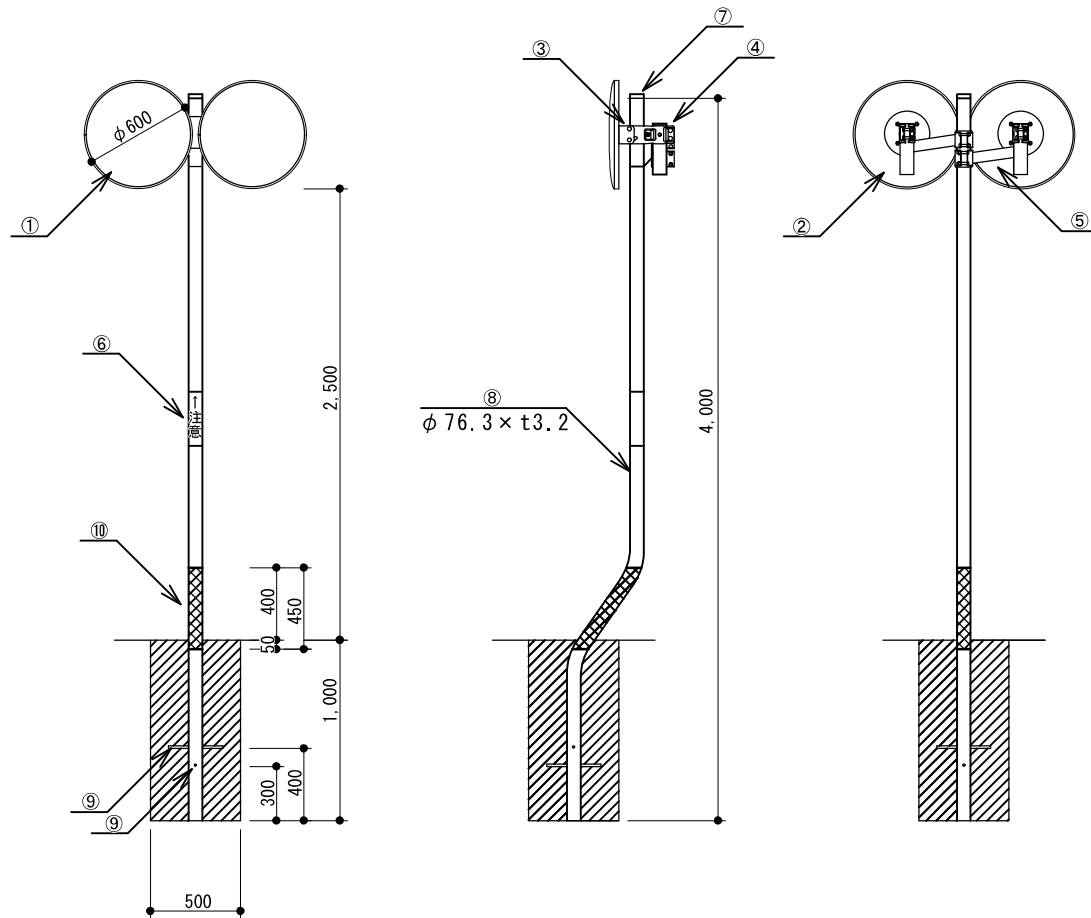
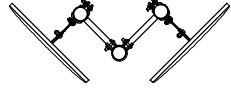


品番	品名	数量	材質	備考
1	鏡面	2	ステンレス	φ600
2	裏面	2	SGCC	
3	裏板取付金具	2	SPHC	溶融亜鉛めっき
4	支柱取付金具	2	SPHC	溶融亜鉛めっき
5	W取付金具	2	STK400, STKR400, SPHC	溶融亜鉛めっき
6	注意ステッカー	1	(300×110)	封入レンズ仕様
7	キャップ	1	ポリエチレン樹脂	黒色
8	AP支柱	1	STK400, 亜鉛めっき	静電粉体塗装, 橙色
9	ネカセ	2	(φ13×300)	
10	腐食防止材	1	紫外線硬化型FRPシート	t=1.5mm

※ 鏡面は、表面に超親水化処理を施す。

※ 鏡面は車道側に出来るだけ出ないように調整する事。

カーブミラー設置標準図 600W曲柱

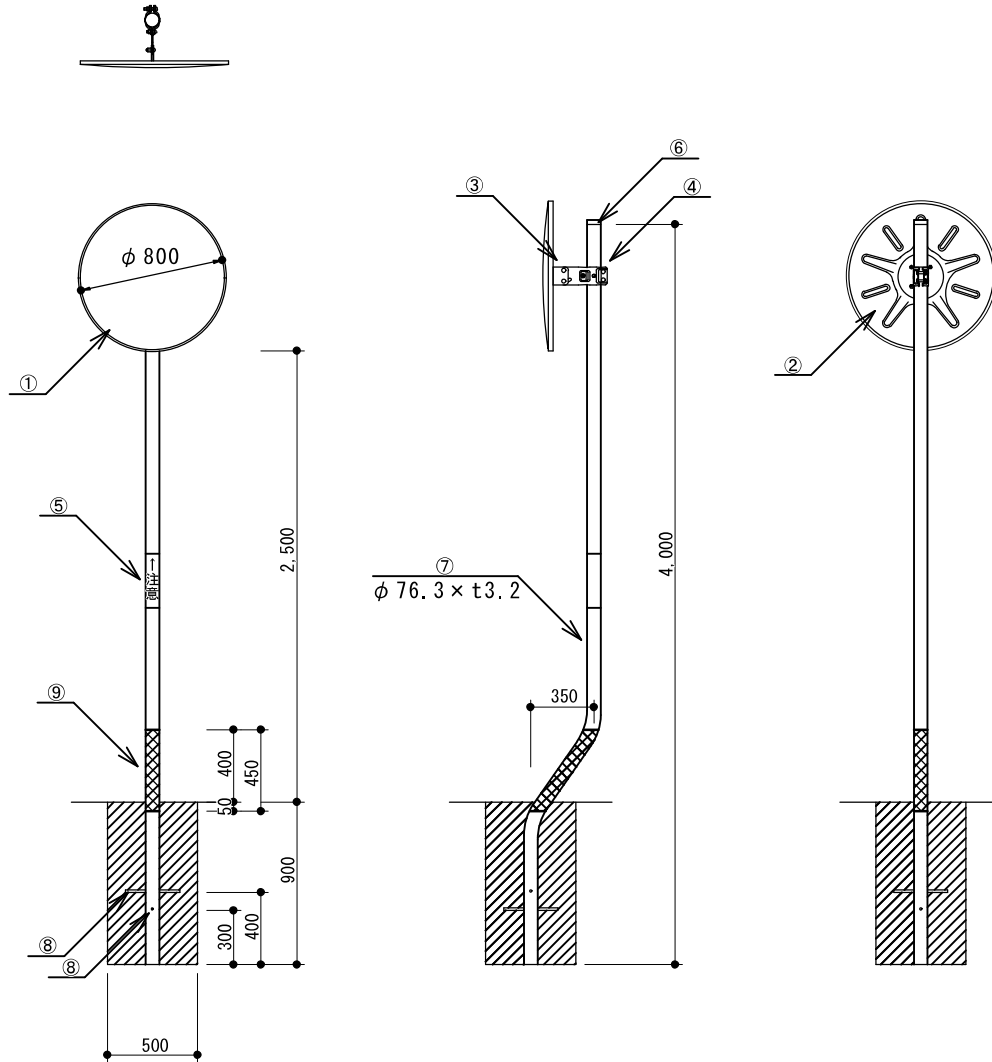


品番	品名	数量	材質	備考
1	鏡面	2	ステンレス	φ600
2	裏面	2	SGCC	
3	裏板取付金具	2	SPHC	溶融亜鉛めっき
4	支柱取付金具	2	SPHC	溶融亜鉛めっき
5	W取付金具	2	STK400, STKR400, SPHC	溶融亜鉛めっき
6	注意ステッカー	1	(300×110)	封入レンズ仕様
7	キャップ	1	ポリエチレン樹脂	黒色
8	AP支柱	1	STK400, 亜鉛めっき	静電粉体塗装, 橙色
9	ネカセ	2	(φ13×300)	
10	腐食防止材	1	紫外線硬化型FRPシート	t=1.5mm

※ 鏡面は、表面に超親水化処理を施す。

※ 鏡面は車道側に出来るだけ出ないように調整する事。

カーブミラー設置標準図 800S曲柱

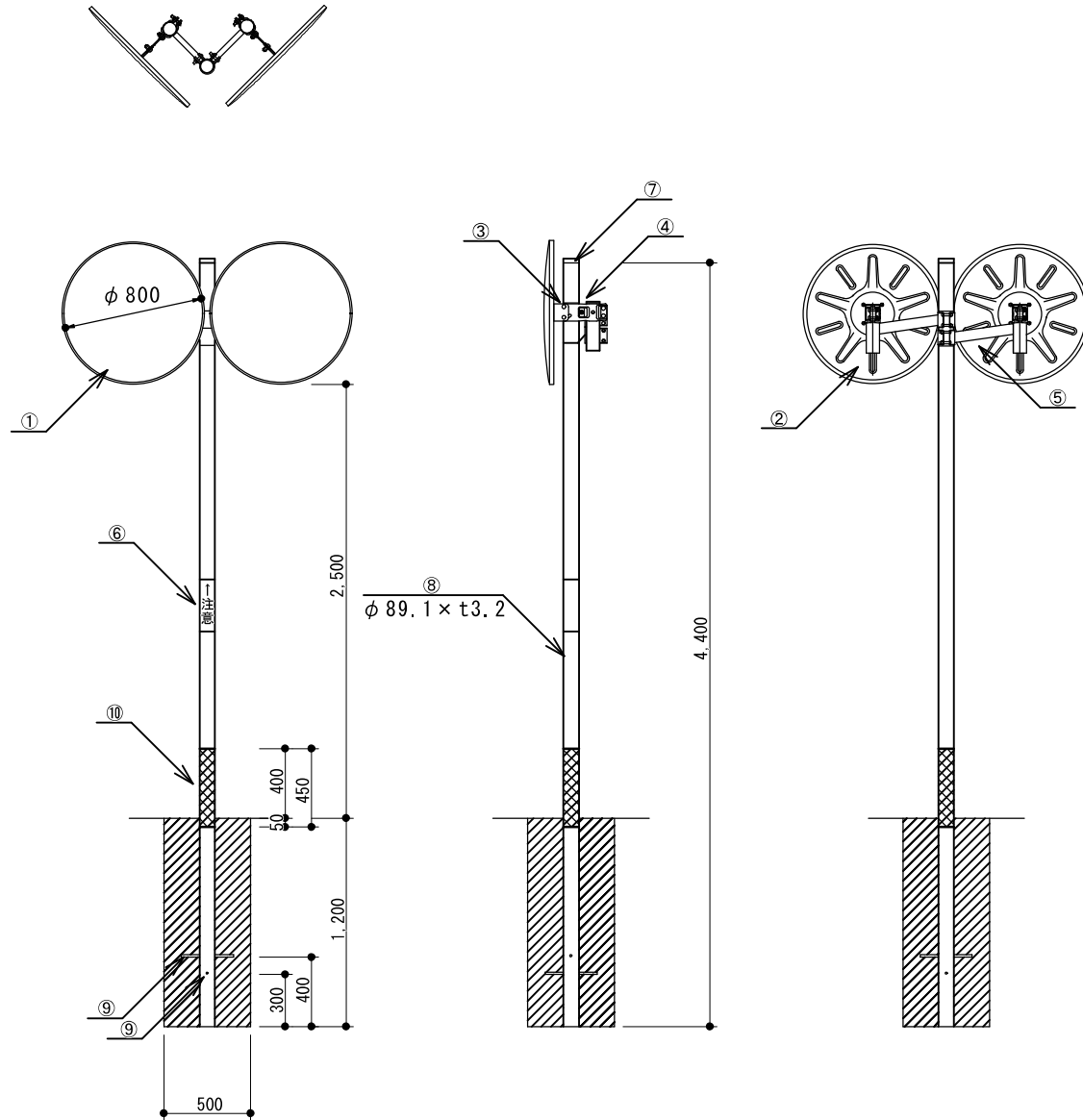


品番	品名	数量	材質	備考
1	鏡面	1	ステンレス	$\phi 800$
2	裏面	1	SGCC	
3	裏板取付金具	1	SPHC	溶融亜鉛めっき
4	支柱取付金具	1	SPHC	溶融亜鉛めっき
5	注意ステッカー	1	(300×110)	封入レンズ仕様
6	キャップ	1	ポリエチレン樹脂	黒色
7	AP支柱	1	STK400, 亜鉛めっき	静電粉体塗装, 橙色
8	ネカセ	2	($\phi 13 \times 300$)	
9	腐食防止材	1	紫外線硬化型FRPシート	t=1.5mm

※ 鏡面は、表面に超親水化処理を施す。

※ 鏡面は車道側に出来るだけ出ないように調整する事。

カーブミラー設置標準図 800W直柱

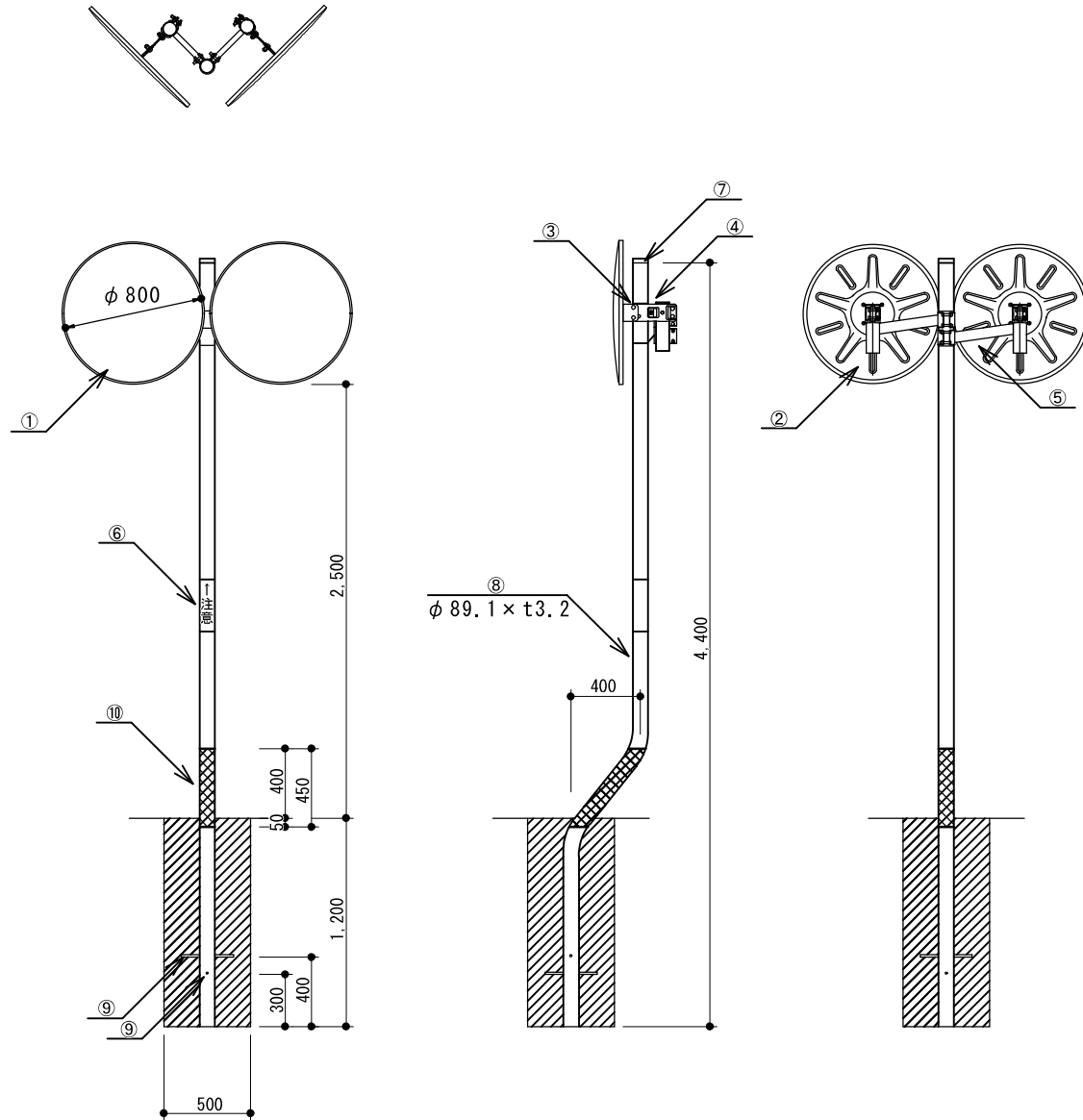


品番	品名	数量	材質	備考
1	鏡面	2	ステンレス	φ800
2	裏面	2	SGCC	
3	裏板取付金具	2	SPHC	溶融亜鉛めっき
4	支柱取付金具	2	SPHC	溶融亜鉛めっき
5	W取付金具	2	STK400, STKR400, SPHC	溶融亜鉛めっき
6	注意ステッカー	1	(300×110)	封入レンズ仕様
7	キャップ	1	ポリエチレン樹脂	黒色
8	AP支柱	1	STK400, 亜鉛めっき	静電粉体塗装, 橙色
9	ネカセ	2	(φ13×300)	
10	腐食防止材	1	紫外線硬化型FRPシート	t=1.5mm

※ 鏡面は、表面に超親水化処理を施す。

※ 鏡面は車道側に出来るだけ出ないように調整する事。

カーブミラー設置標準図 800W曲柱

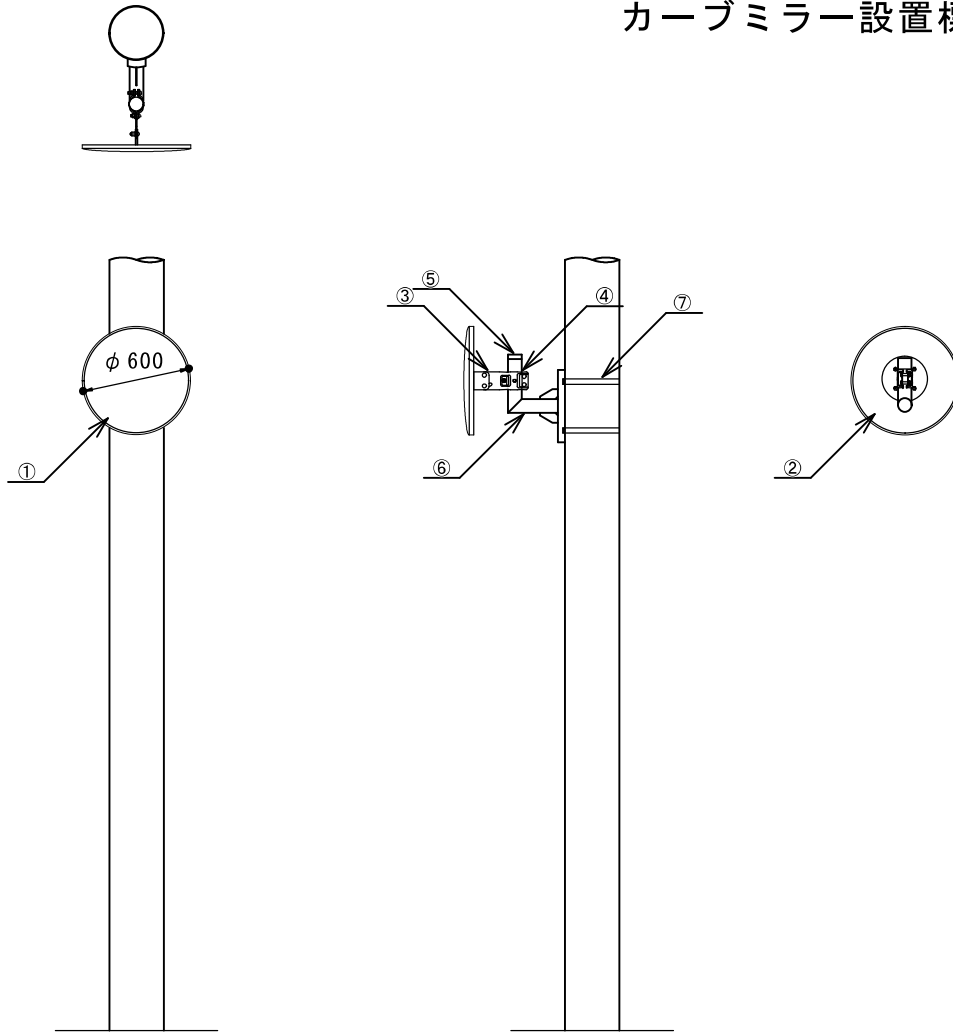


品番	品名	数量	材質	備考
1	鏡面	2	ステンレス	φ800
2	裏面	2	SGCC	
3	裏板取付金具	2	SPHC	溶融亜鉛めっき
4	支柱取付金具	2	SPHC	溶融亜鉛めっき
5	W取付金具	2	STK400, STKR400, SPHC	溶融亜鉛めっき
6	注意ステッカー	1	(300×110)	封入レンズ仕様
7	キャップ	1	ポリエチレン樹脂	黒色
8	AP支柱	1	STK400, 亜鉛めっき	静電粉体塗装, 橙色
9	ネカセ	2	(φ13×300)	
10	腐食防止材	1	紫外線硬化型FRPシート	t=1.5mm

※ 鏡面は、表面に超親水化処理を施す。

※ 鏡面は車道側に出来るだけ出ないように調整する事。

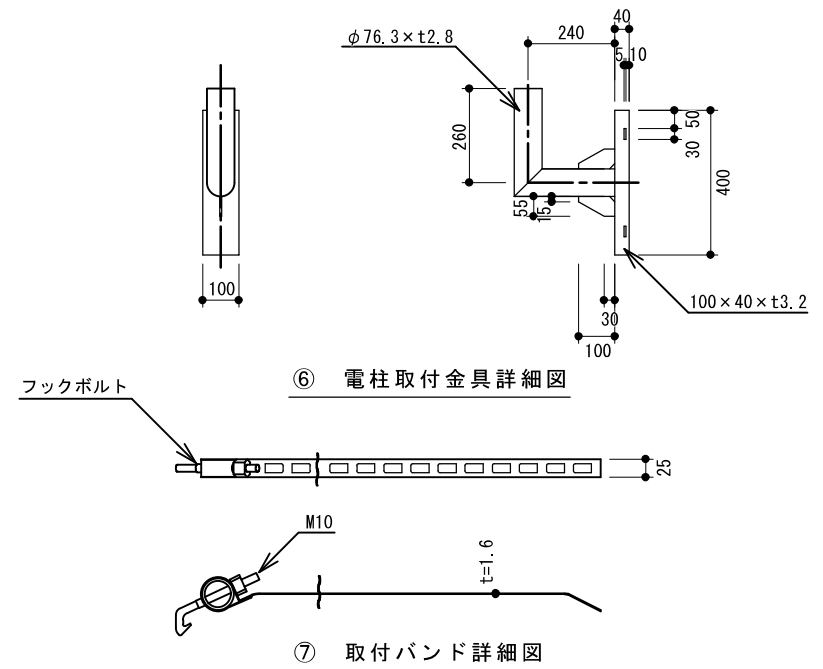
カーブミラー設置標準図 600S共架

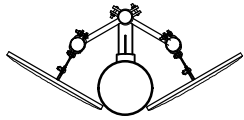


品番	品名	数量	材質	備考
1	鏡面	1	ステンレス	φ 600
2	裏面	1	SGCC	
3	裏板取付金具	1	SPHC	溶融亜鉛めっき
4	支柱取付金具	1	SPHC	溶融亜鉛めっき
5	キャップ	1	ポリエチレン樹脂	黒色
6	電柱取付金具	1	STK400, SPHC	溶融亜鉛めっき
7	取付バンド	2	SPHC	溶融亜鉛めっき

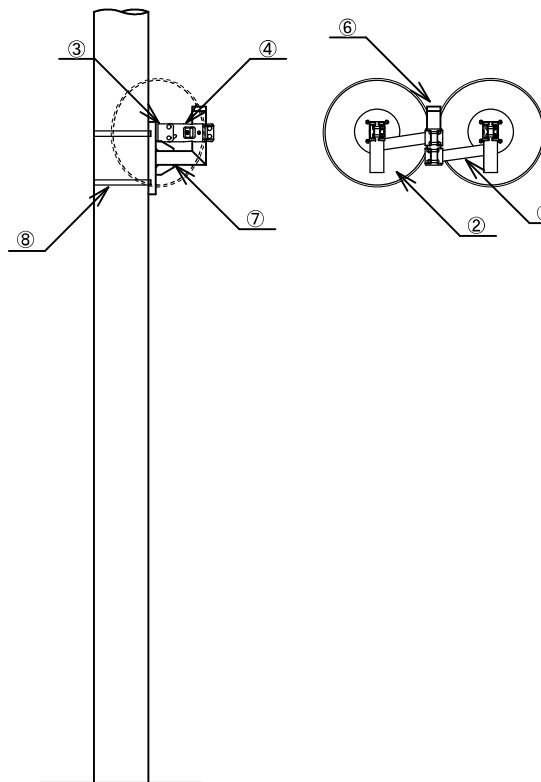
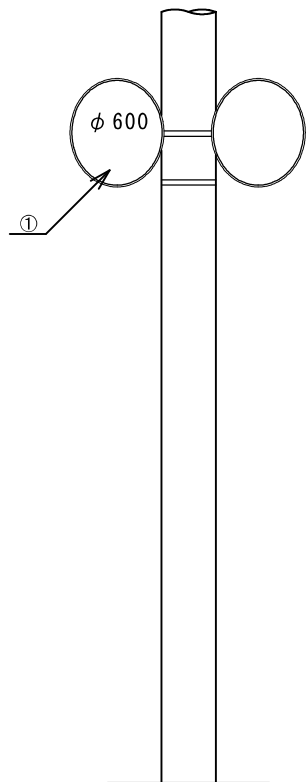
※ 鏡面は、表面に超親水化処理を施す。

※ 鏡面は車道側に出来るだけ出ないように調整する事。





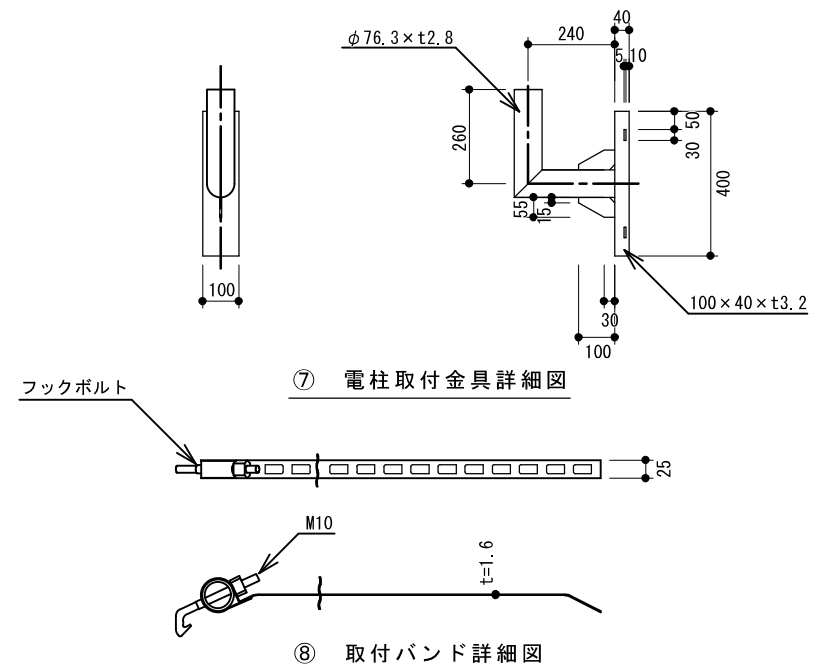
カーブミラー設置標準図 600W共架



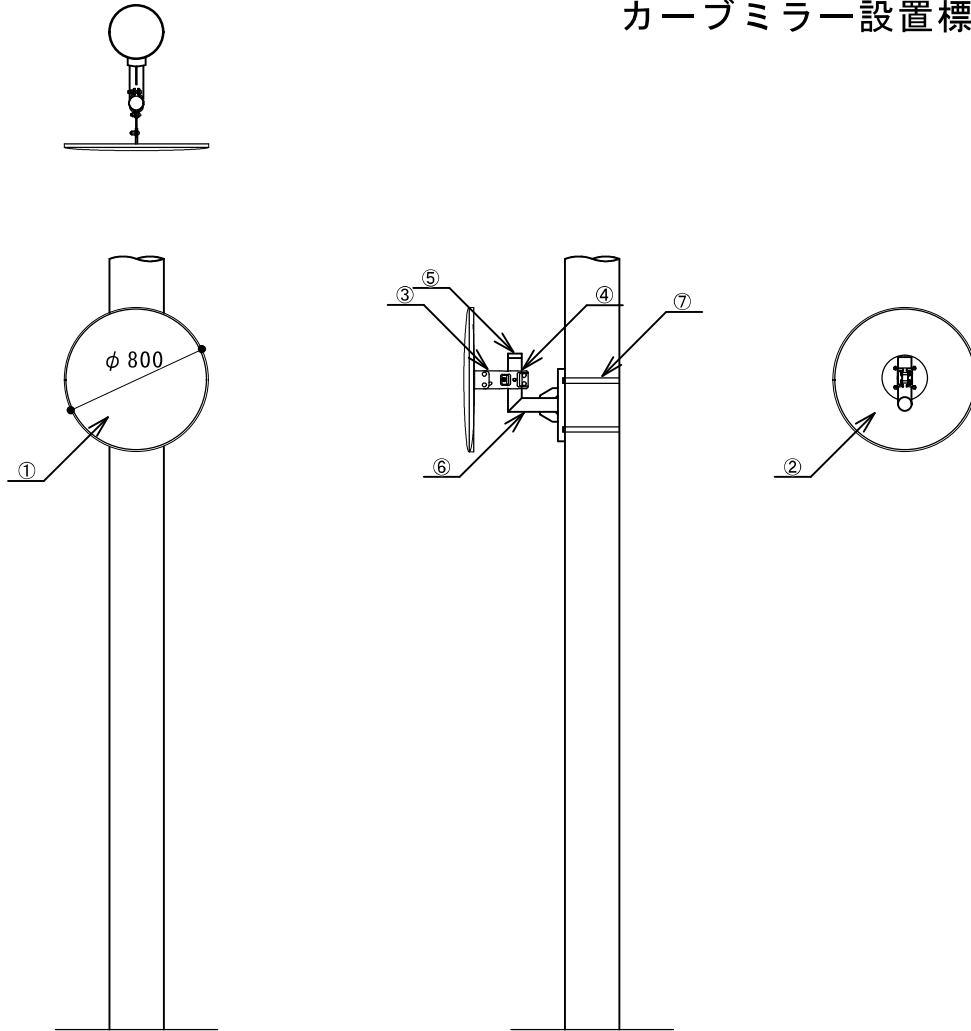
品番	品名	数量	材質	備考
1	鏡面	2	ステンレス	φ 600
2	裏面	2	SGCC	
3	裏板取付金具	2	SPHC	溶融亜鉛めっき
4	支柱取付金具	2	SPHC	溶融亜鉛めっき
5	W取付金具	2	STK400, STKR400, SPHC	溶融亜鉛めっき
6	キャップ	1	ポリエチレン樹脂	黒色
7	電柱取付金具	1	STK400, SPHC	溶融亜鉛めっき
8	取付バンド	2	SPHC	溶融亜鉛めっき

※ 鏡面は、表面に超親水化処理を施す。

※ 鏡面は車道側に出来るだけ出ないように調整する事。



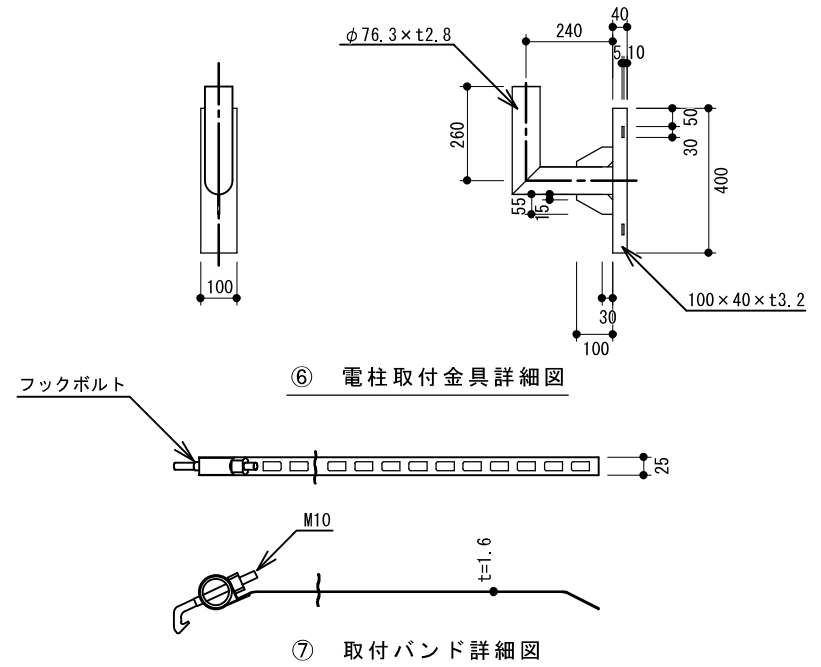
カーブミラー設置標準図 800S共架

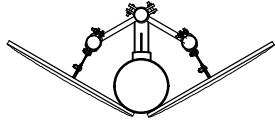


品番	品名	数量	材質	備考
1	鏡面	1	ステンレス	φ800
2	裏面	1	SGCC	
3	裏板取付金具	1	SPHC	溶融亜鉛めっき
4	支柱取付金具	1	SPHC	溶融亜鉛めっき
5	キャップ	1	ポリエチレン樹脂	黒色
6	電柱取付金具	1	STK400, SPHC	溶融亜鉛めっき
7	取付バンド	2	SPHC	溶融亜鉛めっき

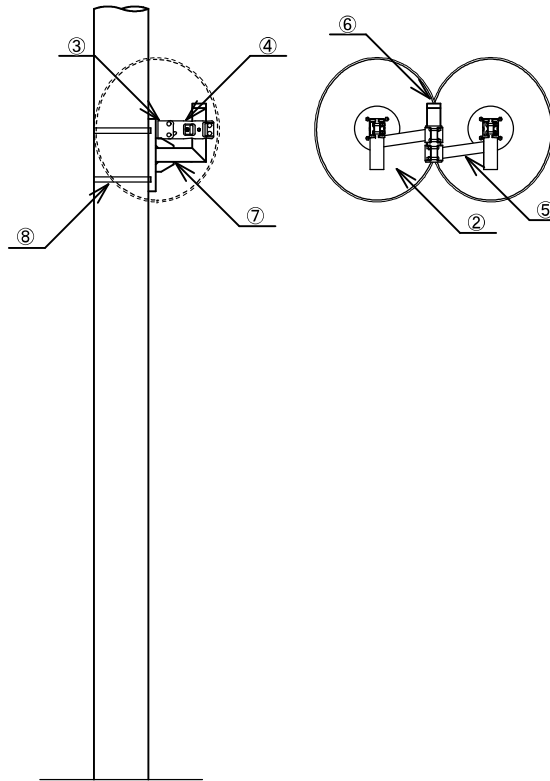
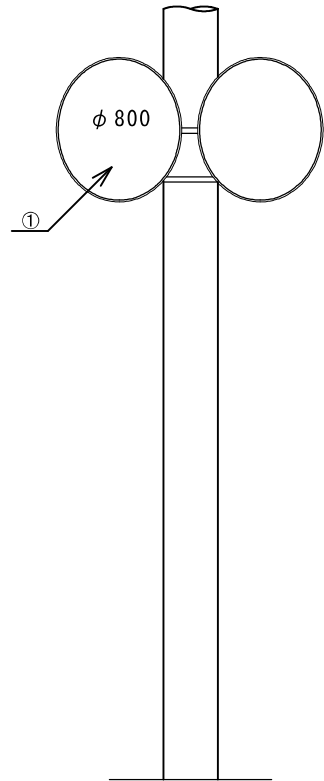
※ 鏡面は、表面に超親水化処理を施す。

※ 鏡面は車道側に出来るだけ出ないように調整する事。





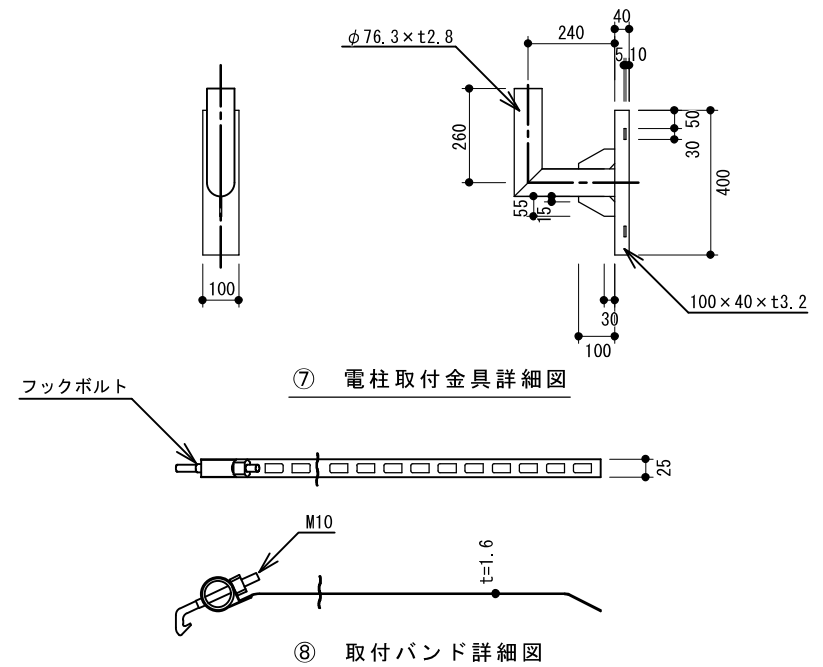
カーブミラー設置標準図 800W共架



品番	品名	数量	材質	備考
1	鏡面	2	ステンレス	$\phi 800$
2	裏面	2	SGCC	
3	裏板取付金具	2	SPHC	溶融亜鉛めっき
4	支柱取付金具	2	SPHC	溶融亜鉛めっき
5	W取付金具	2	STK400, STKR400, SPHC	溶融亜鉛めっき
6	キャップ	1	ポリエチレン樹脂	黒色
7	電柱取付金具	1	STK400, SPHC	溶融亜鉛めっき
8	取付バンド	2	SPHC	溶融亜鉛めっき

※ 鏡面は、表面に超親水化処理を施す。

※ 鏡面は車道側に出来るだけ出ないように調整する事。



特 記 仕 様 書

枚方市 土木部

交通対策課

1. 適用範囲

- (1) この特記仕様書は、枚方市土木部交通対策課が発注する「交通安全施設整備工事（R2-02）」（以下「本工事」という。）に適用する。
- (2) 本工事の施工にあたっては、本特記仕様書、図面表記の他、枚方市の『請負工事監督規程』及び『請負工事監督基準』を標準とし、大阪府都市整備部の『土木請負工事必携』、『土木工事共通仕様書（案）』（以下「府仕様書」という。）、『土木工事共通仕様書附則（案）』、『土木工事施工管理基準』、国土交通省都市局公園緑地・景観課の『公園緑地工事共通仕様書』の各最新版等に準じて補足するものとする。
- (3) (2)の各資料内容に記載のない事項等については、監督職員と協議し定めるものとする。

2. 疑義

設計図書（設計書（数量総括表）、図面、特記仕様書、現場説明書及び現場説明に対する質問回答書をいう。）に疑義のある場合、又は、工事に必要な事項で記載のないものについては、発注者と受注者が協議し定める。

3. 適用年月日

- (1) 本工事の積算については、令和元年度建設工事積算基準（大阪府都市整備部）及び令和元年度道路反射鏡協会歩掛を参考に計上している。
- (2) 労務単価については、平成31年3月適用公共工事設計労務単価を採用している。
- (3) 材料・資材・機械リースの単価は令和2年1月の物価資料及び、平成31年度大阪府資材調査単価を参考に計上している。

4. 近隣対策

- (1) 監督職員と協議の上、現場出入口及び安全を確保するのに必要な箇所に工事看板・交通誘導員配置等を配置し、安全確保に努めなければならない。
- (2) 隣接、地元関係者及び関係機関等への工事広報については、周知ビラや週間工程表等を作成し、それを配布する等により行うものとし、工事内容及び工事協力への理解を得るよう努めること。また、意見及び要望等が出された場合には、監督職員に報告し、その指示のもと作業に反映させること。
- (3) 工事用機械の搬入出及び作業中に際しては、既設構造物及び民有財産等に損傷・破損がないよう十分留意すること。万一損傷・破損が生じた場合は、速やかに監督職員に報告しその指示に従うこと。なお、これに要する費用は受注者の負担とする。
- (4) 本工事区域において、測量杭及び境界杭（境界プレート）等を発見した場合は速やかに監督職員に報告すること。測量杭及び境界杭（境界プレート）等の確認については、発注者及び受注者の両者において行うが、工事中の管理及び工事完了後の復元については、受注者の責任において行うこと。

5. 関係機関への手続

- (1) 受注者は、施工にあたり受注者の行うべき関係官公庁及びその他の関係機関への届出等を法令、条例または設計図書のためにより実施しなければならない。また、届出等を行った書類の写しを監督職員に提出すること。
- (2) 建設機械を使用する特定建設作業を行う場合は、作業実施の 7 日前までに、本市担当課窓口へ「特定建設作業実施届出書」を届け出ること。

6. 作業時間及び安全対策

- (1) 作業時間は、昼間施工を 9 時 00 分から 17 時 00 分、夜間施工を 22 時 00 分から 6 時 00 分（準備・後片付けそれぞれ 30 分程度の時間については含まない。）を標準とし、周辺施設の利用形態及び管理者との協議により調整すること。
- (2) 受注者は、警察との協議が必要となる場合、協議書類（交通管理に関する添付資料等）を監督職員及び警察と調整し作成すること。
- (3) 作業の都合上、施工時間の変更又は休日作業等を行う場合は、事前に監督職員と協議し、事前に書面で作業内容等を報告するものとする。
- (4) 本工事の交通誘導警備員の配置条件、作業時間区分、配置人員及び交通規制の体制等について、下記のとおりとする。ただし、地元協議、関係機関協議、警察の協議条件等により、変更等が生じた場合は監督職員と協議し、設計変更の対象とする。なお、交通誘導警備員は、時間的制約を受ける工事の設計労務単価の補正は行っていない。

配置条件	作業時間	配置人員	体制・その他
道路付属施設工	昼間	1 人/日	特になし

7. 建設発生土・産業廃棄物等の処分

- (1) 産業廃棄物等の処分について、工事着手前に収集運搬業者及び処分業者との契約書、承諾書、許可書、及び経路図等の処理計画書を作成して提出すること。また、産業廃棄物管理表（以下「マニフェスト」という。）により適正に処理し、その写しを提出すること。なお、契約金額が 500 万円（税込）未満の場合は、監督職員と協議のうえ、マニフェストの写しを 7.（3）の集計表のみに省略することができる。
- (2) 工事により発生する土砂（建設発生土）について、現場内流用土を除く土砂に関しては、環境保全上支障のない場所を選び、当該処分地の残土受入承諾書及び経路図を施工計画書に添付すること。また、処理場への搬入が完了すれば、残土受入証明書を提出すること。
- (3) マニフェストの交付状況、産業廃棄物及び建設発生土の搬出数量、運搬日数等を集計表等により整理すること。
- (4) 写真管理について、運搬車のナンバープレートが確認できるようにしたうえで、本工

事現場からの搬出状況及び中間処理または最終処分地への搬入状況写真を撮影すること。また、撮影頻度は監督職員と協議して定めるものとする。

(5) 受注者の都合により処分地を変更する場合は、設計変更しないものとする。

(6) 産業廃棄物及び建設発生土の搬出先は下記を見込んでいる。

また、鉄くずの運搬距離（片道）は2.0km以下を見込んでいる。

ただしコンクリート削孔により発生するコンクリート殻は発生現場にて監督職員に受け渡すこと。

項目	処分地または搬出先	運搬距離（片道）
アスファルト塊（掘削）	枚方市北山	8.0 km以下
コンクリート殻（無筋）	枚方市北山	8.0 km以下
残土（砂質土）	枚方市大峰	4.5 km以下
廃路盤材（粒調スラグ）	高槻市西大樋町	6.5 km以下

8. 再生資源の利用

再生資源利用計画（実施）書及び再生資源利用促進計画（実施）書を作成すること。

なお、書類は「建設リサイクル報告様式」（国土交通省のリサイクルホームページを参照）を用いて作成するものとし、工事完了時に提出用ファイルを作成しCD-Rに格納し、監督職員に提出すること。

9. 施工関係

- (1) 設置する道路反射鏡は、道路反射鏡設置指針に準拠した道路反射鏡協会認定試験に合格したものであること。
- (2) 契約期間は、契約締結日から令和3年3月15日迄とする。
- (3) 設置場所は、枚方市内一円で本市が指定する場所。
- (4) 修繕等による施工の為、あくまで予定数量であることに留意すること。
- (5) 設置方法は、設計図書及び道路反射鏡設置指針等に基づいて設置すること。
- (6) 設置について、受注者は本市指示書を受けた場合、請書を提出し、作業の施工に当たるものとする。なお、設置については、本市から指示書等により設置指示があり次第、すみやかに設置個所・数量等の確認を行い本市職員に報告すること。
- (7) 鏡面については、車道上に突出しないよう施工すること。（電柱の場合は裏から施工）
- (8) 設置個所については、本市にて指定するが、地下埋設物等により設置困難な場合は、本市職員と協議を行い、仕様変更で設置可能な場合は、受注者の負担にて設置するものとする。
- (9) 鏡面の取り付けを行う際に設置角の制約等で目標物の視認が支障となる際には、複数の取付金具を用いて調整するものとする。その際に使用する取付金具については、設計で見込まれているものとする。
- (10) 施工中に地下埋設物等を破損した場合は、速やかに関係機関に報告を行い、関係機関の指示を仰ぐこと。また、この際に発生する費用及び手続きについては、受注者の負担とする。

- (11) 支柱の腐食防止材として、紫外線硬化型FRPシートを用いるが、国土交通省の新技术情報提供システム(NETIS)に登録されているものを使用すること。
- (12) 設置数量は、本市指示書により設置した数量を本市職員が確認した数量である。
- (13) 設置確認が完了するまでの間、受注者により管理する、これに要する費用は受注者負担とする。設置完了については、設置後、道路反射鏡台帳(支給)、位置図、管理番号シール(支給)を作成、貼付し写真撮影した上で本市職員に報告し現地確認をもって完了とする。なお、鏡面の向き等、完了後に判明した軽微な修正については受注者の負担でおこなうこと。
- (14) その他、この仕様書に記載のない事柄については本市職員と協議すること。

10. 工事写真について

- (1) 工事写真の撮影は、デジタルカメラと 35mm カメラ、APS カメラ等、複数の機器を用いてはならない。
- (2) 工事完了後に、工事写真と共に、ネガアルバム又は、写真データを CD-R 等に格納して提出すること。
- (3) 写真データを CD-R にて提出する場合は、本市の「デジタル工事写真の取扱い」を参照し、作成すること。

11. 環境への配慮

本市は、地球環境問題に対処するため、自ら実施する事業や事務活動について環境への影響を把握し、環境の改善と保全に取り組むため、独自の環境マネジメントシステムを運用している。業務に際しては、別紙『枚方市環境方針』を参考に十分環境に配慮され執行されたい。

枚方市環境方針

<基本理念>

枚方市は大阪と京都の中間に位置し、東部に生駒山地から男山丘陵に伸びる森林等が広がり、西部は古くからの交通の要衝として、人と自然がかかわる長い歴史の中で豊かな自然と文化を育んできました。

私たちの日常生活や経済活動は、こうした身近な環境だけでなく、地球温暖化をはじめとする地球環境にも大きな影響を及ぼしており、可能な限り環境負荷を低減し、持続可能な社会を実現することが重要な課題となっています。

本市は、多くの先人たちによって築き上げ、守られてきた恵み豊かな環境を将来の世代に引き継ぐために、第2次枚方市環境基本計画のめざすべき環境像「みんなでつくる、環境を守りはぐくむまち 枚方」の実現に向けて、市民・事業者と連携・協力を図りながら、積極的に環境保全の取り組みを進めていきます。

<基本方針>

1. 本市独自の環境マネジメントシステムの運用により、環境負荷の継続的な低減を図ります。
2. 第2次枚方市環境基本計画に基づき、環境の保全と創造に関する施策を総合的・計画的に推進します。
3. 事業活動のあらゆる面において、環境に配慮を行い、すべての組織で率先した環境保全の取り組みを追求していきます。
4. 環境に関連する法令や協定等を遵守し、環境汚染の予防に努めます。
5. 職員の環境意識を高め、自ら考え、環境に配慮した行動が実践できるように研修を実施します。
6. 環境方針は、すべての職員に周知するとともに、市民等に公表します。

平成27年10月1日

枚方市長 伏見 隆

(様式第1号)

指 示 書

令和 年 月 日に単価契約を締結した交通安全施設（道路反射鏡）の修繕について、
次のとおり指示します。

令和 年 月 日

受注者

様

発注者 大阪府枚方市大垣内町2丁目1番20号
枚方市長 伏見 隆

件 名：

指 示 番 号：第 号

指 示 内 容：・施工場所

・基礎の形式及び数量

・道路反射鏡の形式及び数量

・施工箇所図

別表のとおり

施 工 期 間：指示日より令和 年 月 日まで

契 約 金 額：金 円（内消費税相当額金 円）

契 約 保 証 金：枚方市契約規則第43条の規程により免除

支 払 条 件：完了払い

その他必要事項：

1. 要望者等への報告

道路反射鏡等の設置に際しては、あらかじめ要望者等に対し連絡を取り着手すること。

2. 道路反射鏡設置等の確認

本指示書に基づく道路反射鏡等を設置した場合は、遅滞なく本市監督員に報告し確認を求めること。

なお、確認時に本市監督員から改修・改善等の指示があった場合は速やかに対処すること。

3. カーブミラー台帳の作成

本市監督員が設置を確認した後、カーブミラー台帳を作成し本市に提出すること。

様式第2号)

請 書

令和 年 月 日 (指示番号: 第 号) で指示を受けた下記工事について、
指示書のとおり誠実に履行します。

令和 年 月 日

枚方市長 伏見 隆 様

受注者 住 所
会 社 名
代表者名

件 名 :
指 示 番 号 : 第 号
指 示 内 容 : ・ 施工場所
・ 基礎の形式及び数量
・ 道路反射鏡の形式及び数量
・ 施工箇所図
別表のとおり

施 工 期 間 : 指示日より令和 年 月 日まで
契 約 金 額 : 金 円 (内消費税相当額 金 円)
契 約 保 証 金 : 枚方市契約規則第43条により免除
支 払 条 件 : 完成払い
その他必要事項 :

交通安全施設整備工事(R2-02)

番号	項 目	単 位	金 額	数 量	総 額
1	鏡面撤去 φ600	面		7	
2	鏡面撤去 φ800	面		14	
3	鏡面撤去 φ600 2面 補助金具共	組		4	
4	鏡面撤去 φ800 2面 補助金具共	組		7	
5	鏡面取替工 既設流用 φ600	面		1	
6	鏡面取替工 既設流用 φ600 2面 補助金具取替	組		1	
7	鏡面取替工 既設流用 φ800	面		1	
8	鏡面取替工 既設流用 φ800 2面 補助金具取替	組		1	
9	鏡面設置 φ600	面		6	
10	鏡面設置 φ600 2面 補助金具共	組		4	
11	鏡面設置 φ800	面		5	
12	鏡面設置 φ800 2面 補助金具共	組		7	
13	電柱共架金具取替工 Φ76.3	箇所		3	
14	電柱共架金具取替工 Φ89.1	箇所		4	
15	電柱共架金具取替工 既設流用	箇所		2	
16	支柱,基礎設置 Φ76.3 直柱 基礎 500*500*800	箇所		1	
17	支柱,基礎設置 Φ76.3 曲柱 基礎 500*500*800	箇所		1	
18	支柱,基礎設置 Φ76.3 直柱 基礎 500*500*1000	箇所		1	
19	支柱,基礎設置 Φ76.3 曲柱 基礎 500*500*1000	箇所		1	
20	支柱,基礎設置 Φ76.3 直柱 基礎 500*500*900	箇所		1	
21	支柱,基礎設置 Φ76.3 曲柱 基礎 500*500*900	箇所		1	
22	支柱,基礎設置 Φ89.1 直柱 基礎 500*500*1200	箇所		1	
23	支柱,基礎設置 Φ89.1 曲柱 基礎 500*500*1200	箇所		1	
24	支柱,Co建込 Φ76.3 直柱	箇所		1	
25	支柱,Co建込 Φ76.3 曲柱	箇所		1	
26	支柱,Co建込 Φ89.1 直柱	箇所		1	
27	支柱,Co建込 Φ89.1 曲柱	箇所		1	
28	支柱撤去 Φ76.3 直柱 h=4000	本		2	
29	支柱撤去 Φ76.3 曲柱 h=4000	本		1	
30	支柱撤去 Φ89.1 直柱 h=4400	本		5	
31	支柱撤去 Φ89.1 曲柱 h=4400	本		1	
32	基礎コンクリート取り壊し	m3		1.0	
33	交通指導員B	人		8	
				合 計	

工事場所位置図

工事件名 交通安全施設整備工事 (R2-02)

